

Centrerande spännare med yttergånga

Artikelbeskrivning/produktbilder



Beskrivning

Material:

Kropp i stål.

Bussningar i seghärdat stål.

Utförande:

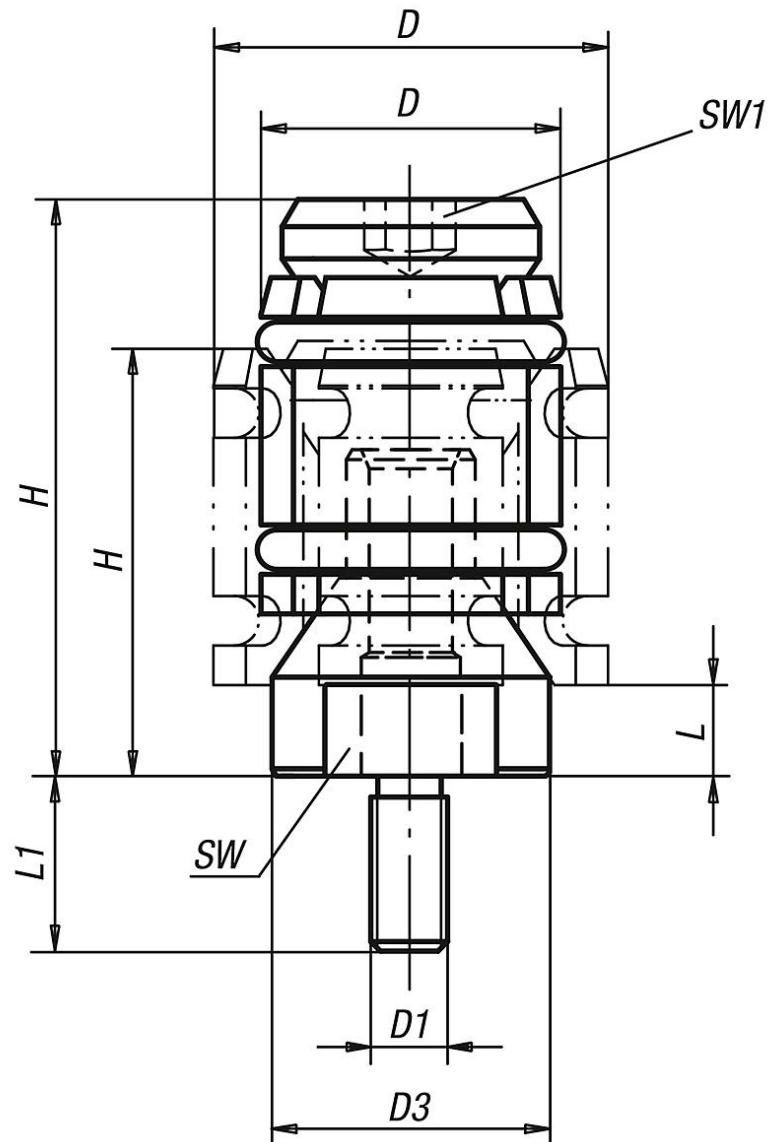
Brunerat.

Anmärkning:

Centrerande spännare används för att centrera och spänna fast arbetsstycket i hålet. Den centrerande spännaren har ett stort slag. Produktsortimentet täcker ett spännområde på Ø12 till Ø30 mm. Centrerande spännare med innergånga passar för rastersystem M6 (se användningsexempel).

Centrerande spännare med yttergänga

Ritningar



Artikelöversikt

Beställningsnr.	Gängtyp	D	D1	L1	D min.	D3	H min.	H max.	L min.	SW	SW1	Spännkraft max. kN	Åtdragnings- moment max. Nm
K0893.061215	yttergänga	15	M6	12	12	11,4	22	27,5	4,8	9	2,5	1,5	2,2
K0893.061219	yttergänga	19	M6	12	15	14	24,5	32	4,8	12	4	2,5	6
K0893.081624	yttergänga	24	M8	16	19	17,8	26	35	4,5	15	5	4	10
K0893.081630	yttergänga	30	M8	16	24	23	32	44,5	7	19	5	4,5	10