

Excenterspännare i rostfritt stål, med yttergånga, tryckbricka och stiftskruv i rostfritt stål

Artikelbeskrivning/produktbilder



Beskrivning

Material:

Gripspak i rostfritt stål 1.4308.
Tryckbricka i härdat rostfritt stål 1.4034.
Axelbult, stiftskruv i rostfritt stål 1.4305.

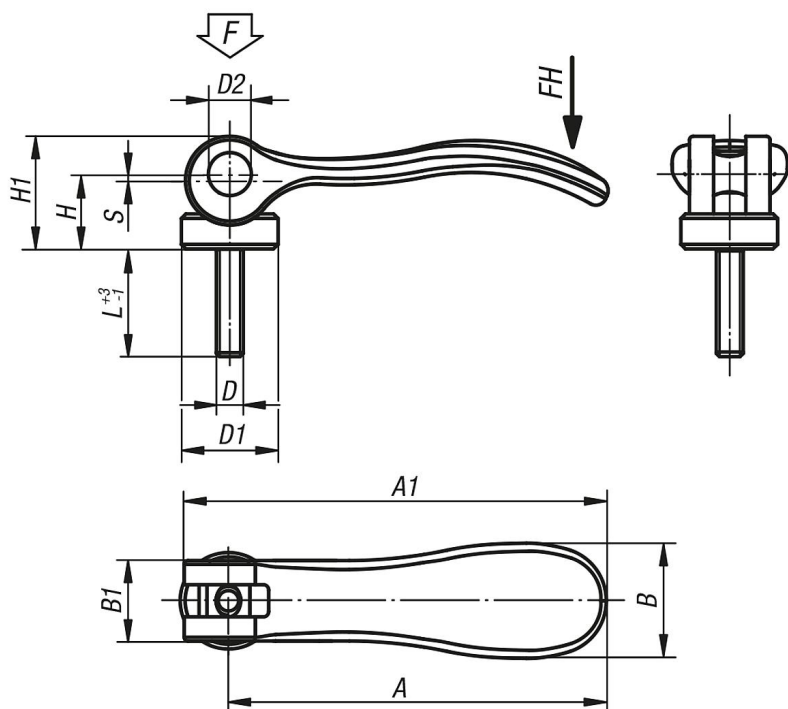
Utförande:

Gripspak elpolerad eller blåstrad.
Tryckbricka, axelbult och stiftskruv blanka.

Anmärkning:

Tryckbrickans spännyta är lätt infettad vid leveransen.
Fettet är FDA anpassat och lämpar sig för användning i livsmedels- och läkemedelsindustrin.

Ritningar



Artikelöversikt

Beställningsnr.	Grundkroppens yta	D	D1	D2	B	B1	H	H1	A	A1	L	Slag S	Spännkraft F kN	Handkraft FH N
K0645.9541003X10	elpolerat	M3	12	6	14,4	11,5	9	13,5	36,2	41,7	10	1	1,5	90
K0645.9541003X15	elpolerat	M3	12	6	14,4	11,5	9	13,5	36,2	41,7	15	1	1,5	90
K0645.9541003X30	elpolerat	M3	12	6	14,4	11,5	9	13,5	36,2	41,7	30	1	1,5	90
K0645.9541004X10	elpolerat	M4	12	6	14,4	11,5	9	13,5	36,2	41,7	10	1	1,5	90

Excenterspännare i rostfritt stål, med yttergånga, tryckbricka och stiftskruv i rostfritt stål

Artikelöversikt

Beställningsnr.	Grundkroppens yta	D	D1	D2	B	B1	H	H1	A	A1	L	Slag S	Spännkraft F kN	Handkraft FH N
K0645.9541004X15	elpolerat	M4	12	6	14,4	11,5	9	13,5	36,2	41,7	15	1	1,5	90
K0645.9541004X30	elpolerat	M4	12	6	14,4	11,5	9	13,5	36,2	41,7	30	1	1,5	90
K0645.0541004X15	elpolerat	M4	15,4	8	18	13	11,4	17,2	52,3	59,1	15	1	2,5	100
K0645.0541004X20	elpolerat	M4	15,4	8	18	13	11,4	17,2	52,3	59,1	20	1	2,5	100
K0645.0541004X30	elpolerat	M4	15,4	8	18	13	11,4	17,2	52,3	59,1	30	1	2,5	100
K0645.0541005X20	elpolerat	M5	15,4	8	18	13	11,4	17,2	52,3	59,1	20	1	2,5	100
K0645.0541005X30	elpolerat	M5	15,4	8	18	13	11,4	17,2	52,3	59,1	30	1	2,5	100
K0645.0541005X40	elpolerat	M5	15,4	8	18	13	11,4	17,2	52,3	59,1	40	1	2,5	100
K0645.0541005X50	elpolerat	M5	15,4	8	18	13	11,4	17,2	52,3	59,1	50	1	2,5	100
K0645.1541005X20	elpolerat	M5	18	9	21,5	15	14,7	22	70,4	79,2	20	1,2	4	120
K0645.1541005X30	elpolerat	M5	18	9	21,5	15	14,7	22	70,4	79,2	30	1,2	4	120
K0645.1541005X40	elpolerat	M5	18	9	21,5	15	14,7	22	70,4	79,2	40	1,2	4	120
K0645.1541005X50	elpolerat	M5	18	9	21,5	15	14,7	22	70,4	79,2	50	1,2	4	120
K0645.1541006X20	elpolerat	M6	18	9	21,5	15	14,7	22	70,4	79,2	20	1,2	4	120
K0645.1541006X30	elpolerat	M6	18	9	21,5	15	14,7	22	70,4	79,2	30	1,2	4	120
K0645.1541006X40	elpolerat	M6	18	9	21,5	15	14,7	22	70,4	79,2	40	1,2	4	120
K0645.1541006X50	elpolerat	M6	18	9	21,5	15	14,7	22	70,4	79,2	50	1,2	4	120
K0645.2541008X25	elpolerat	M8	27	11	33,3	24	18,3	28,8	96	108	25	1,5	8	350
K0645.2541008X30	elpolerat	M8	27	11	33,3	24	18,3	28,8	96	108	30	1,5	8	350
K0645.2541008X40	elpolerat	M8	27	11	33,3	24	18,3	28,8	96	108	40	1,5	8	350
K0645.2541008X50	elpolerat	M8	27	11	33,3	24	18,3	28,8	96	108	50	1,5	8	350
K0645.2541010X25	elpolerat	M10	27	11	33,3	24	18,3	28,8	96	108	25	1,5	8	350
K0645.2541010X30	elpolerat	M10	27	11	33,3	24	18,3	28,8	96	108	30	1,5	8	350
K0645.2541010X40	elpolerat	M10	27	11	33,3	24	18,3	28,8	96	108	40	1,5	8	350
K0645.2541010X50	elpolerat	M10	27	11	33,3	24	18,3	28,8	96	108	50	1,5	8	350
K0645.9541303X10	blästrat	M3	12	6	14,4	11,5	9	13,5	36,2	41,7	10	1	1,5	90
K0645.9541303X15	blästrat	M3	12	6	14,4	11,5	9	13,5	36,2	41,7	15	1	1,5	90
K0645.9541303X30	blästrat	M3	12	6	14,4	11,5	9	13,5	36,2	41,7	30	1	1,5	90
K0645.9541304X10	blästrat	M4	12	6	14,4	11,5	9	13,5	36,2	41,7	10	1	1,5	90
K0645.9541304X15	blästrat	M4	12	6	14,4	11,5	9	13,5	36,2	41,7	15	1	1,5	90
K0645.9541304X30	blästrat	M4	12	6	14,4	11,5	9	13,5	36,2	41,7	30	1	1,5	90
K0645.0541304X15	blästrat	M4	15,4	8	18	13	11,4	17,2	52,3	59,1	15	1	2,5	100
K0645.0541304X20	blästrat	M4	15,4	8	18	13	11,4	17,2	52,3	59,1	20	1	2,5	100
K0645.0541304X30	blästrat	M4	15,4	8	18	13	11,4	17,2	52,3	59,1	30	1	2,5	100
K0645.0541305X20	blästrat	M5	15,4	8	18	13	11,4	17,2	52,3	59,1	20	1	2,5	100
K0645.0541305X30	blästrat	M5	15,4	8	18	13	11,4	17,2	52,3	59,1	30	1	2,5	100
K0645.0541305X40	blästrat	M5	15,4	8	18	13	11,4	17,2	52,3	59,1	40	1	2,5	100
K0645.0541305X50	blästrat	M5	15,4	8	18	13	11,4	17,2	52,3	59,1	50	1	2,5	100
K0645.1541305X20	blästrat	M5	18	9	21,5	15	14,7	22	70,4	79,2	20	1,2	4	120
K0645.1541305X30	blästrat	M5	18	9	21,5	15	14,7	22	70,4	79,2	30	1,2	4	120
K0645.1541305X40	blästrat	M5	18	9	21,5	15	14,7	22	70,4	79,2	40	1,2	4	120
K0645.1541305X50	blästrat	M5	18	9	21,5	15	14,7	22	70,4	79,2	50	1,2	4	120
K0645.1541306X20	blästrat	M6	18	9	21,5	15	14,7	22	70,4	79,2	20	1,2	4	120
K0645.1541306X30	blästrat	M6	18	9	21,5	15	14,7	22	70,4	79,2	30	1,2	4	120
K0645.1541306X40	blästrat	M6	18	9	21,5	15	14,7	22	70,4	79,2	40	1,2	4	120
K0645.1541306X50	blästrat	M6	18	9	21,5	15	14,7	22	70,4	79,2	50	1,2	4	120
K0645.2541308X25	blästrat	M8	27	11	33,3	24	18,3	28,8	96	108	25	1,5	8	350
K0645.2541308X30	blästrat	M8	27	11	33,3	24	18,3	28,8	96	108	30	1,5	8	350
K0645.2541308X40	blästrat	M8	27	11	33,3	24	18,3	28,8	96	108	40	1,5	8	350
K0645.2541308X50	blästrat	M8	27	11	33,3	24	18,3	28,8	96	108	50	1,5	8	350
K0645.2541310X25	blästrat	M10	27	11	33,3	24	18,3	28,8	96	108	25	1,5	8	350
K0645.2541310X30	blästrat	M10	27	11	33,3	24	18,3	28,8	96	108	30	1,5	8	350
K0645.2541310X40	blästrat	M10	27	11	33,3	24	18,3	28,8	96	108	40	1,5	8	350
K0645.2541310X50	blästrat	M10	27	11	33,3	24	18,3	28,8	96	108	50	1,5	8	350

Excenterspännare i rostfritt stål, med yttergånga, tryckbricka och stiftskruv i rostfritt stål

Artikelöversikt
