

# Excenterspännare rostfritt stål, med inner- och yttergånga, tryckbricka och stiftskruv i rostfritt stål

Artikelbeskrivning/produktbilder



## Beskrivning

### Material:

Gripspak i rostfritt stål 1.4308.

Tryckbricka i härdat rostfritt stål 1.4034.

Axelbult, stiftskruv i rostfritt stål 1.4305.

### Utförande:

Gripspak elpolerad eller blåstrad.

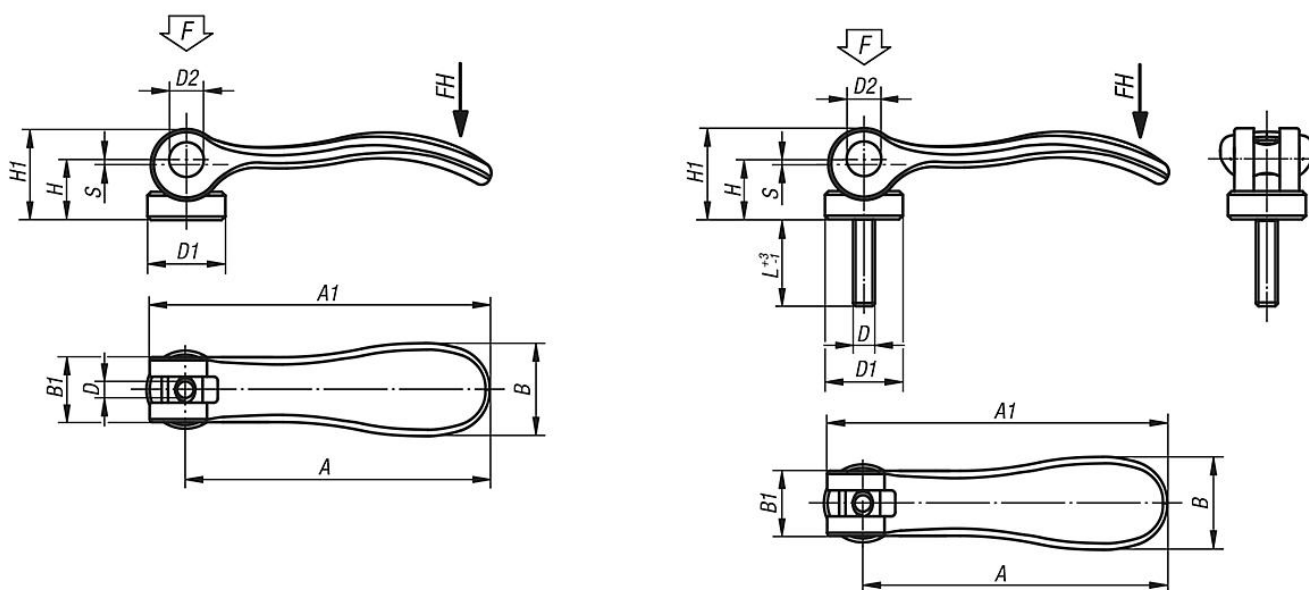
Tryckbricka, axelbult och stiftskruv blanka.

### Anmärkning:

Tryckbrickans spännyta är lätt infettad vid leveransen.

Fettet är FDA anpassat och lämpar sig för användning i livsmedels- och läkemedelsindustrin.

## Ritningar



## Artikelöversikt

### Excenterspännare rostfritt stål med inner- och yttergånga, tryckbricka rostfritt stål

| Beställningsnr. | Gångtyp    | Grundkroppens yta | D  | D1   | D2 | B    | B1   | H    | H1   | A    | A1   | L | Slag S | Spännkraft F kN | Handkraft FH N |
|-----------------|------------|-------------------|----|------|----|------|------|------|------|------|------|---|--------|-----------------|----------------|
| K0645.9541003   | innergånga | elpolerat         | M3 | 12   | 6  | 14,4 | 11,5 | 9    | 13,5 | 36,2 | 41,7 | - | 1      | 1,5             | 90             |
| K0645.9541004   | innergånga | elpolerat         | M4 | 12   | 6  | 14,4 | 11,5 | 9    | 13,5 | 36,2 | 41,7 | - | 1      | 1,5             | 90             |
| K0645.0541004   | innergånga | elpolerat         | M4 | 15,4 | 8  | 18   | 13   | 11,4 | 17,2 | 52,3 | 59,1 | - | 1      | 2,5             | 100            |
| K0645.0541005   | innergånga | elpolerat         | M5 | 15,4 | 8  | 18   | 13   | 11,4 | 17,2 | 52,3 | 59,1 | - | 1      | 2,5             | 100            |
| K0645.1541005   | innergånga | elpolerat         | M5 | 18   | 9  | 21,5 | 15   | 14,7 | 22   | 70,4 | 79,2 | - | 1,2    | 4               | 120            |
| K0645.1541006   | innergånga | elpolerat         | M6 | 18   | 9  | 21,5 | 15   | 14,7 | 22   | 70,4 | 79,2 | - | 1,2    | 4               | 120            |
| K0645.2541008   | innergånga | elpolerat         | M8 | 27   | 11 | 33,3 | 24   | 18,3 | 28,8 | 96   | 108  | - | 1,5    | 8               | 350            |
| K0645.9541303   | innergånga | blåstrad          | M3 | 12   | 6  | 14,4 | 11,5 | 9    | 13,5 | 36,2 | 41,7 | - | 1      | 1,5             | 90             |
| K0645.9541304   | innergånga | blåstrad          | M4 | 12   | 6  | 14,4 | 11,5 | 9    | 13,5 | 36,2 | 41,7 | - | 1      | 1,5             | 90             |



## Excenterspännare rostfritt stål, med inner- och yttergånga, tryckbricka och stiftskruv i rostfritt stål

### Artikelöversikt

| Beställningsnr.         | Gångtyp   | Grundkroppens yta | D   | D1 | D2 | B    | B1 | H    | H1   | A  | A1  | L  | Slag S | Spännkraft F kN | Handkraft FH N |
|-------------------------|-----------|-------------------|-----|----|----|------|----|------|------|----|-----|----|--------|-----------------|----------------|
| <b>K0645.2541310X40</b> | ytergånga | blästrat          | M10 | 27 | 11 | 33,3 | 24 | 18,3 | 28,8 | 96 | 108 | 40 | 1,5    | 8               | 350            |
| <b>K0645.2541310X50</b> | ytergånga | blästrat          | M10 | 27 | 11 | 33,3 | 24 | 18,3 | 28,8 | 96 | 108 | 50 | 1,5    | 8               | 350            |