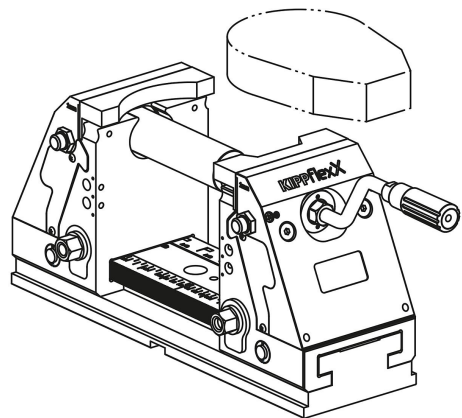


Spännbackar med arbetsmån

Artikelbeskrivning/produktbilder



Beskrivning

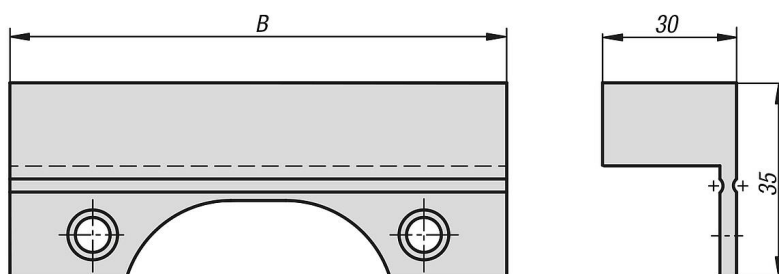
Material:
Seghärdat stål.

Utförande:
Brunerat.

Beställningsinformation:
Levereras styckvis.

Anmärkning:
Spännbackar med arbetsmån passar extra bra för att formas efter arbetsstyckets konturer och speciella klackar.

Ritningar



Artikelöversikt

Spännbackar med arbetsmån

Beställningsnr.	B
K0975.0902	90
K0975.1252	125