

Spännhake lång, Form D

Artikelbeskrivning/produktbilder

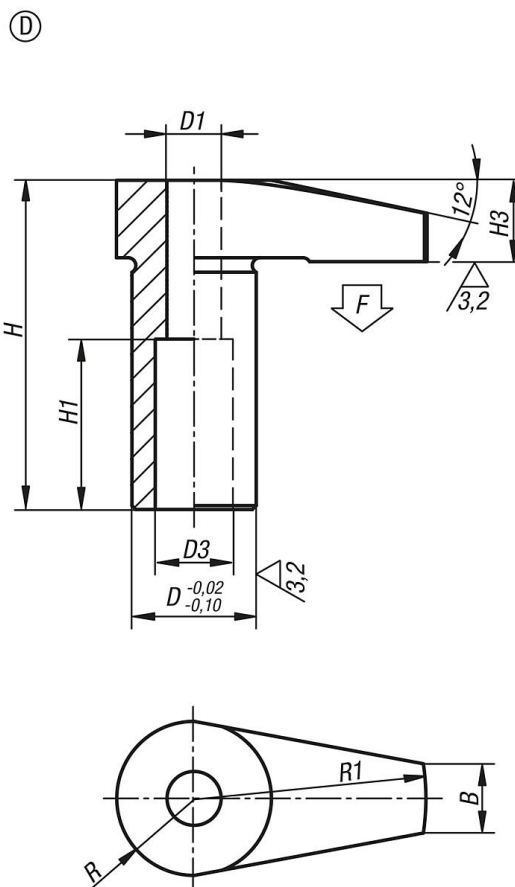


Beskrivning

Material:
Seghärdat stål, seghärdat.

Utförande:
Brunerat.

Ritningar



Artikelöversikt

Spännhake lång, Form D

Beställningsnr.	Form	B	D	D1	D3	H	H1	H3	R	R1	F max. kN
K0012.506	D	9	16	7	10	42,5	22	10,5	10	30	4,5
K0012.508	D	12	20	8,6	12	52,5	25	12,5	12,5	40	6,5
K0012.510	D	18	25	10,6	14	66,5	32	16,5	16	50	11,8

