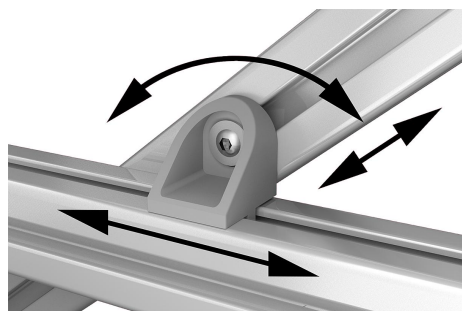


Kläminkel Form A

Artikelbeskrivning/produktbilder



Beskrivning

Material:

Kläminkel i zinkgods.

Utförande:

Kläminkeln lackerad i aluminiumfärg.

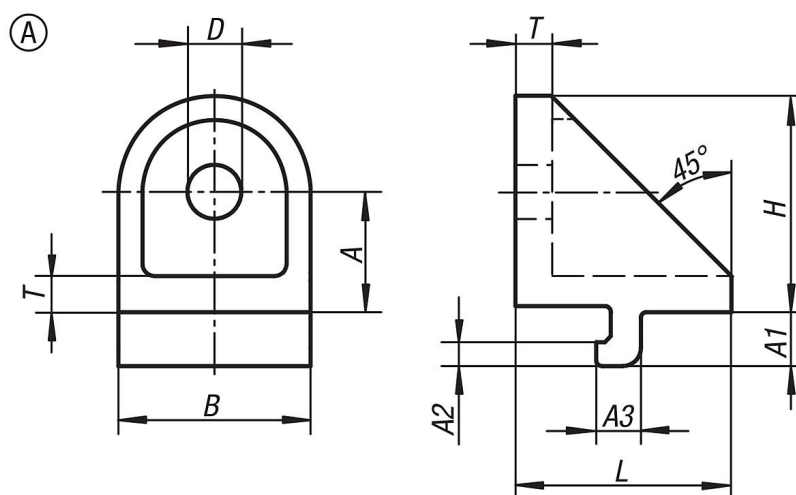
Anmärkning:

Kläminklarna är lämpliga för hopmontering av två profiler av samma modell, vars sidoytor är i kontakt med varandra och som korsar varandra i valfri vinkel.

När skruven lossas frigörs de båda klämställena så att delen kan vridas och förskjutas fritt utmed spåren.

Kläminklarna används oftast parvis eller i kombination med en vridinkel.

Ritningar



Artikelöversikt

Beställningsnr.	Typ	Spårbredd	Form	A	A1	A2	A3	B	D	H	L	T
K1049.06	I	6	A	15	6,3	3	5,7	24	7	27	27	5
K1049.08	I	8	A	20	9	4	7,5	32	9	36	36	6

