

Tekniska anvisningar skjutspännare K1070 och K1072



Anmärkning:

Produkten är ett skjutbart spännelement, exempelvis för skalor.

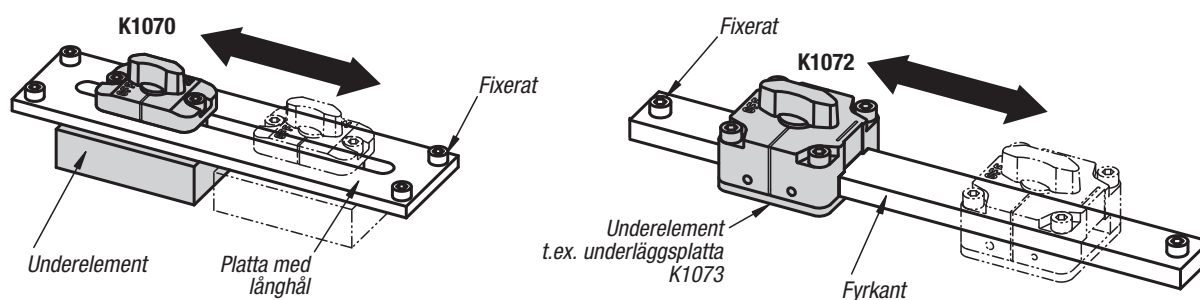
I läget „ON“ är produkten fastklämd, i läget „OFF“ går den att skjuta. Måste monteras i läget „OFF“!

Om skjutspännaren fästs direkt på ett underelement och om plattan fixeras med långhålet resp. fyrkanten så kan man skjuta både skjutspännaren och underelementet.

Om skjutspännaren fästs direkt på underelementet och om underelementet fixeras kan man skjuta plattan med långhålet resp. fyrkanten.

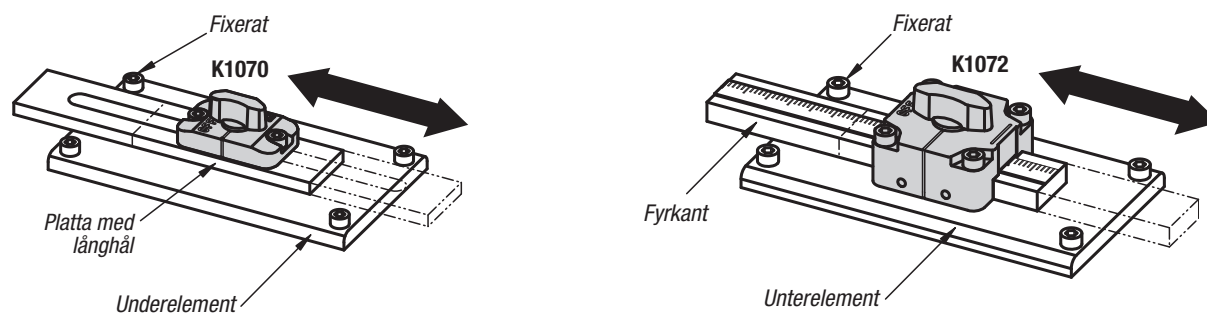
Sätt 1:

Skjutspännare med skjutbart underelement – plattor med långhål, t.ex. fixerad fyrkant

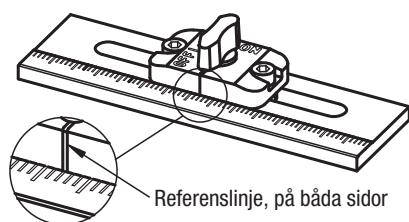


Sätt 2:

Plattor med långhål, t.ex. förskjutningsbar fyrkant – skjutspännare med fixerat underelement



Användningsexempel K1070



Användningsexempel K1072

