

Fjädergångjärn aluminiumprofil-spännfjädergångjärn 0,7 Nm, fjäder stängning

Artikelbeskrivning/produktbilder



Beskrivning

Material:

Aluminium 6060 T5.
Täckplugg i PA 6.6.
Brickor i POM.

Utförande:

Svartanodiserad.
Färglöst anodiserad.

Anmärkning:

Gångjärnen har en integrerad spännfjäder i stål som gör att dörrar och luckor kan stängas och öppnas automatiskt.
Öppningsvinkel 180°.

Fjäders vridmoment:

$M(0^\circ) : 0,23 \text{ Nm} / M(90^\circ) : 0,45 \text{ Nm} / M(180^\circ) : 0,7 \text{ Nm}$

Gångjärnen är konstruerade för över 30 000 manövercykler.

Fästs med cylinderskruvar enligt DIN 912/ DIN EN ISO 4762.

Temperaturområde:

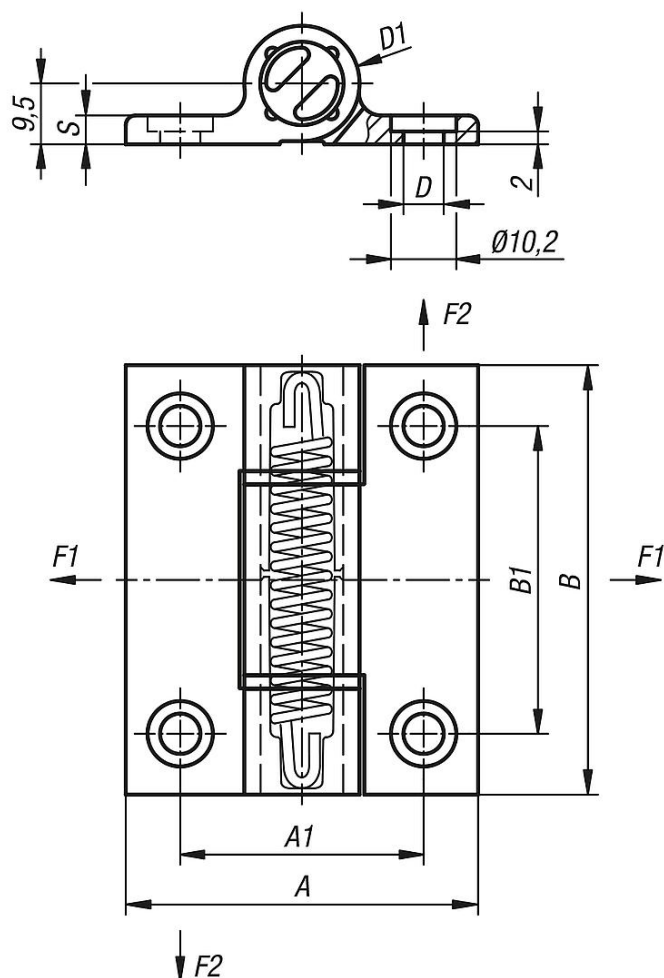
Från -20 °C till +80 °C

Tillbehör:

Cylinderskruvar med insexkant DIN 912/DIN EN ISO 4762.

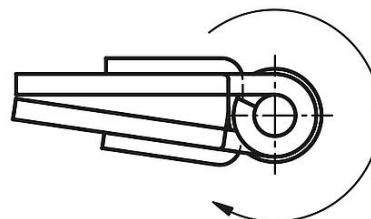
Fjädergångjärn aluminiumprofil-spännfjädergångjärn 0,7 Nm, fjäder stängning

Ritningar



Gångjärn med låsfjäder

Vridriktning dörr



Artikelöversikt

Beställningsnr.	Färg grundkropp	Grundkroppens yta	A	A1	B	B1	D	D1	S	F1 N	F2 N
K1180.556711	svart	eloxerad	55	38	67	48	6,3	18	4,5	5000	4200
K1180.55671	färglös	eloxerad	55	38	67	48	6,3	18	4,5	5000	4200