

Fjädergångjärn i stål eller rostfritt stål 75 mm

Artikelbeskrivning/produktbilder



Beskrivning

Material:

Stål eller rostfritt stål 1.4301.
Spännfjäder i rostfritt stål.

Utförande:

Blank.

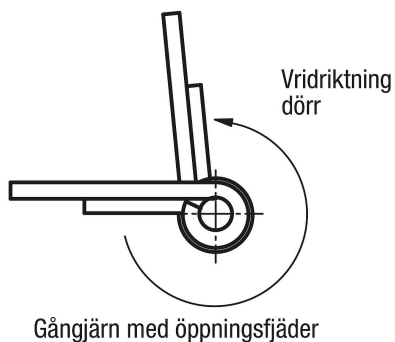
Anmärkning:

Gångjärn i rullat utförande.
Öppningsvinkel 270°.

Vridmoment för öppnande fjäder:

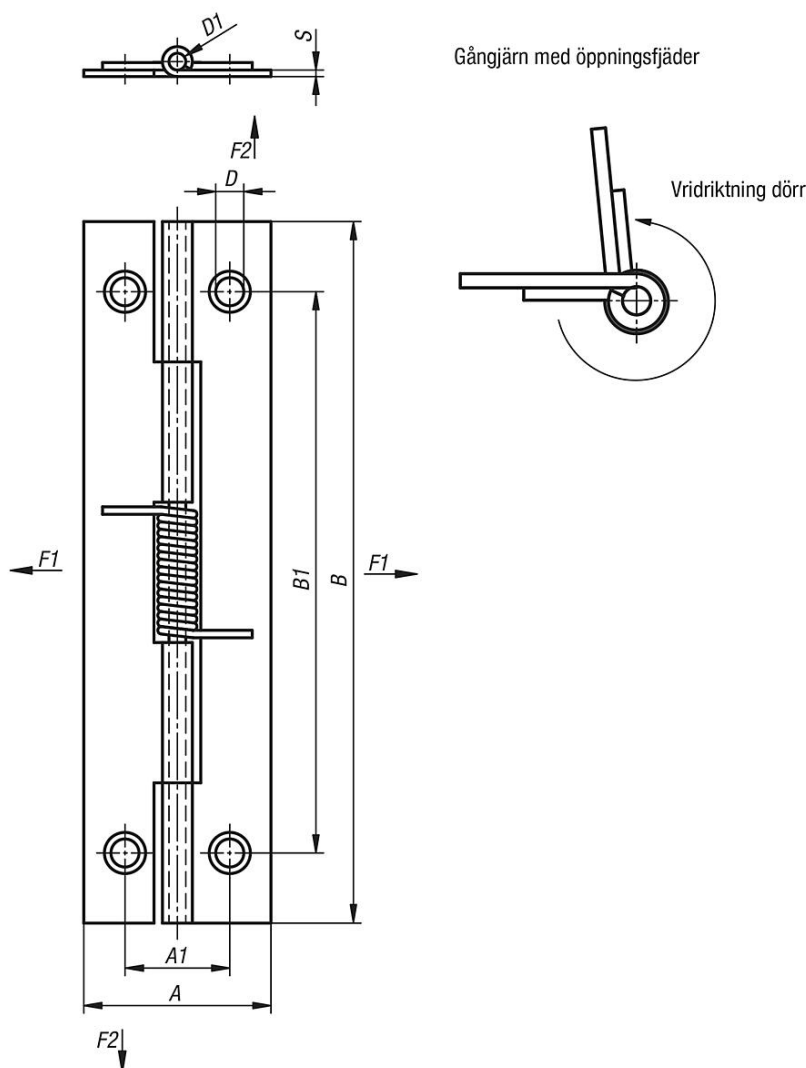
$M(0^\circ) : 0,12 \text{ Nm} / M(90^\circ) : 0,09 \text{ Nm} / M(180^\circ) : 0,06 \text{ Nm}$

Belastningsvärdena som anges för gångjärnen är icke bindande riktvärden utan hänsyn till säkerhetsfaktorer och utan något ansvar från vår sida. Värdena anges endast som information och är ingen juridiskt bindande garanti för egenskaperna. Belastningsvärdena fastställs under laboratorieförhållanden. Användaren måste själv avgöra om gångjärnet är lämpligt för den aktuella användningen. De olika materialen som gångjärnen fästs på, de olika infästningssätten, väderförhållanden och slitage kan påverka de fastställda värdena.



Fjädergångjärn i stål eller rostfritt stål 75 mm

Ritningar



Artikelöversikt

Fjädergångjärn i stål eller rostfritt stål 75 mm

Beställningsnr.	Material grundkropp	A	A1	B	B1	D	D1	S	F1 N	F2 N
K1174.20750	stål	20	11,2	75	60	2,8	1,8	0,8	1180	1210
K1174.120750	rostfritt stål A2	20	11,2	75	60	2,8	1,8	0,8	1430	1740