

## Gångjärn i aluminium, med inställbar friktion

Artikelbeskrivning/produktbilder



### Beskrivning

#### Material:

Aluminium 6060 T5.  
Hylsa i POM.  
Ställskruv i rostfritt stål.  
Brickor i PA.  
Fästbult i stål.

#### Utförande:

Svartanodiserad.  
Fästbult förzinkad.

#### Anmärkning:

Vridmomentsgångjärnen håller dörren i valfri vinkel. Friktionsmotståndet kan ställas in steglöst från 0–5 Nm med en ställskruv.

Öppningsvinkel 225°.

Högsta draghållfasthet: 6000 N

Högsta skjuvhållfasthet: 5000 N

Belastningsvärdena som anges för gångjärnen är icke bindande riktvärden utan hänsyn till säkerhetsfaktorer och utan något ansvar från vår sida. Värdena anges endast som information och är ingen juridiskt bindande garanti för egenskaperna. Belastningsvärdena fastställs under laboratorieförhållanden. Användaren måste själv avgöra om gångjärnet är lämpligt för den aktuella användningen.

De olika materialen som gångjärnen fästs på, de olika infästningssätten, väderförhållanden och slitage kan påverka de fastställda värdena.

#### Temperaturområde:

Från -20 °C till +80 °C

#### Tillbehör:

Cylinderskruvar med insexkant DIN 912/DIN EN ISO 4762.

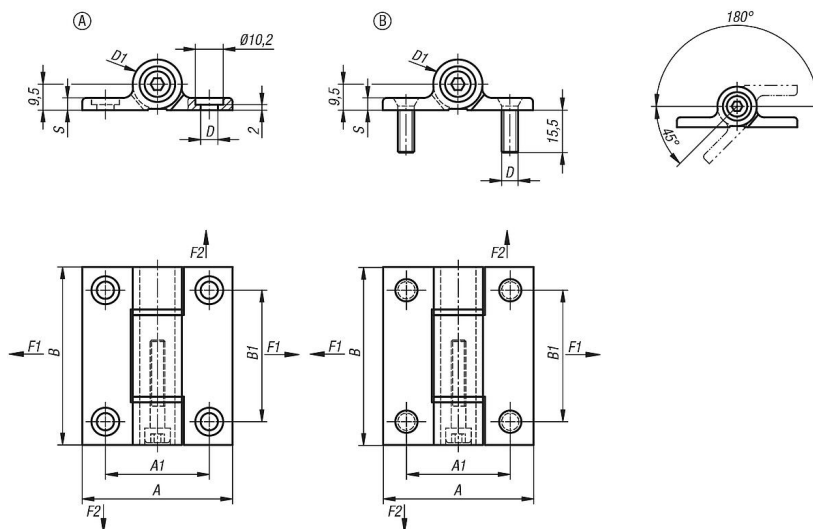
#### Ritningsinformation:

Form A: fästs med cylinderskruv enligt DIN 912/ DIN EN ISO 4762

Form B: fästs med gängad bult

## Gångjärn i aluminium, med inställbar friktion

### Ritningar



### Artikelöversikt

#### Gångjärn i aluminium, med inställbar friktion

Beställningsnr.	Form	A	A1	B	B1	D	D1	S	F1 N	F2 N
K1196.55651	A	55	38	65	48	6,3	18	4,5	8960	8070
K1196.556511	B	55	38	65	48	M6	18	4,5	8960	8070