

## Gångjärn i aluminium, med inställbar friktion

### Artikelbeskrivning/produktbilder



### Beskrivning

#### Material:

Aluminium 6060 T5.  
Täckplugg i PA 6.6.  
Brickor i POM.

#### Utförande:

Svart anodiserat.

#### Anmärkning:

Vridmomentgångjärnen håller dörren i valfri vinkel. Friktionsmotståndet kan ställas in steglöst från 0–1 Nm med en ställskruv.  
Öppningsvinkel 270°.

Högsta draghållfasthet: 2240 N

Högsta skjuvhållfasthet: 1050 N

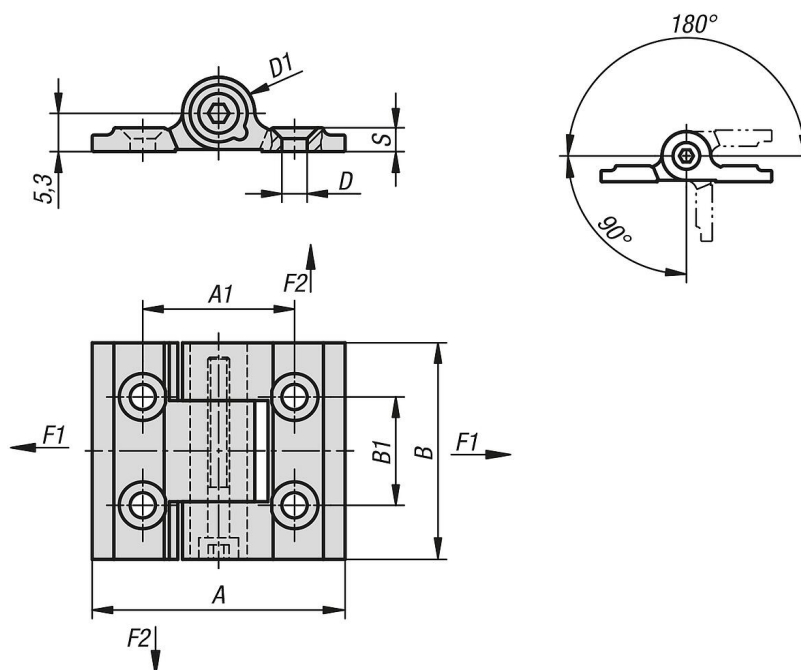
Fästs med försänkta skruvar enligt DIN 7991.

Belastningsvärdena som anges för gångjärnen är icke bindande riktvärden utan hänsyn till säkerhetsfaktorer och utan något ansvar från vår sida. Värdena anges endast som information och är ingen juridiskt bindande garanti för egenskaperna. Belastningsvärdena fastställs under laboratorieförhållanden. Användaren måste själv avgöra om gångjärnet är lämpligt för den aktuella användningen. De olika materialen som gångjärnen fästs på, de olika infästningssätten, väderförhållanden och slitage kan påverka de fastställda värdena.

#### Temperaturområde:

Från -20 °C till +80 °C

### Ritningar



## Gångjärn i aluminium, med inställbar friktion

### Artikelöversikt

---

#### Gångjärn i aluminium, med inställbar friktion

Beställningsnr.	A	A1	B	B1	D	D1	S	F1 N	F2 N
K1195.35301	35	21	30	15	3,5	10	3,3	2460	1480