

# Fjädersprintar liknande DIN 11024, Form D, med dubbel lindning

Artikelbeskrivning/produktbilder



## Beskrivning

### Material:

Stål eller rostfritt stål A2.

### Utförande:

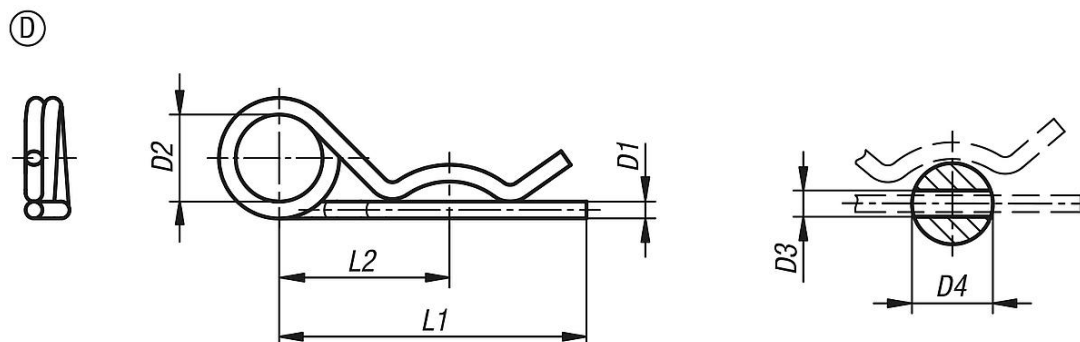
Förzinkat stål eller rostfritt stål, blankt.

### Anmärkning:

Fjäderplugg säkrar bultar och axlar. De är enkla att montera och kan återanvändas.

Fjäderplugg med dubbel lindning har en plattare fjäderkaraktistik och är därmed enklare att montera. Genom den dubbla lindningen är det bättre att montera en fästrem mot förlust.

## Ritningar



## Artikelöversikt

Beställningsnr.	Form	Material grundkropp	D1	D2	D3	D4=för bultar Ø	L1	L2
K1137.12225	D	stål	2,25	20	2,5	9-11,2	42	24
K1137.12280	D	stål	2,8	20	3,2	11,2-14	48	26
K1137.12360	D	stål	3,6	20	4	14-20	64	32
K1137.12450	D	stål	4,5	25	5	20-26	80	39
K1137.12560	D	stål	5,6	25	6,3	26-34	97	45
K1137.12630	D	stål	6,3	30	7	34-45	125	56
K1137.12700	D	stål	7	30	8	45-56	150	63
K1137.22225	D	rostfritt stål A2	2,25	20	2,5	7-9	42	24
K1137.22280	D	rostfritt stål A2	2,8	20	3,2	11-14	48	26
K1137.22360	D	rostfritt stål A2	3,6	20	4	14-20	64	32
K1137.22450	D	rostfritt stål A2	4,5	25	5	20-26	80	39
K1137.22560	D	rostfritt stål A2	5,6	25	6,3	26-34	97	45