

Inställningsbultar i stål eller rostfritt stål med knapp i plast, gängsäkring och låsspår

Artikelbeskrivning/produktbilder



Beskrivning

Material:

Stålmodell:

Låsstift härdat:

Gängad hylsa och låspinne automatstål.

Modell i rostfritt stål:

Låsstift härdat:

Gängad hylsa 1.4305.

Låspinne 1.4034.

Svamphandtag termoplast svartgrå.

Gängsäkring polyamid blå.

Utförande:

Ståluftförande:

Låsstift härdat, slipat och brunerat.

Utförande i rostfritt stål:

Låsstift härdat, slipat och brunerat.

Anmärkning:

Inställningsbultarna används där spärrläget inte får förskjutas av tvärkrafter. Man måste dra ut bulten manuellt för att kunna ändra spärrläget. Ska den vara urdragen en längre tid utan att låsstiftet hoppar tillbaka, så ska Form CP användas.

Med gängsäkringen kan monteringsdjupet anpassas exakt till befintlig komponent och därmed krävs inget anslag.

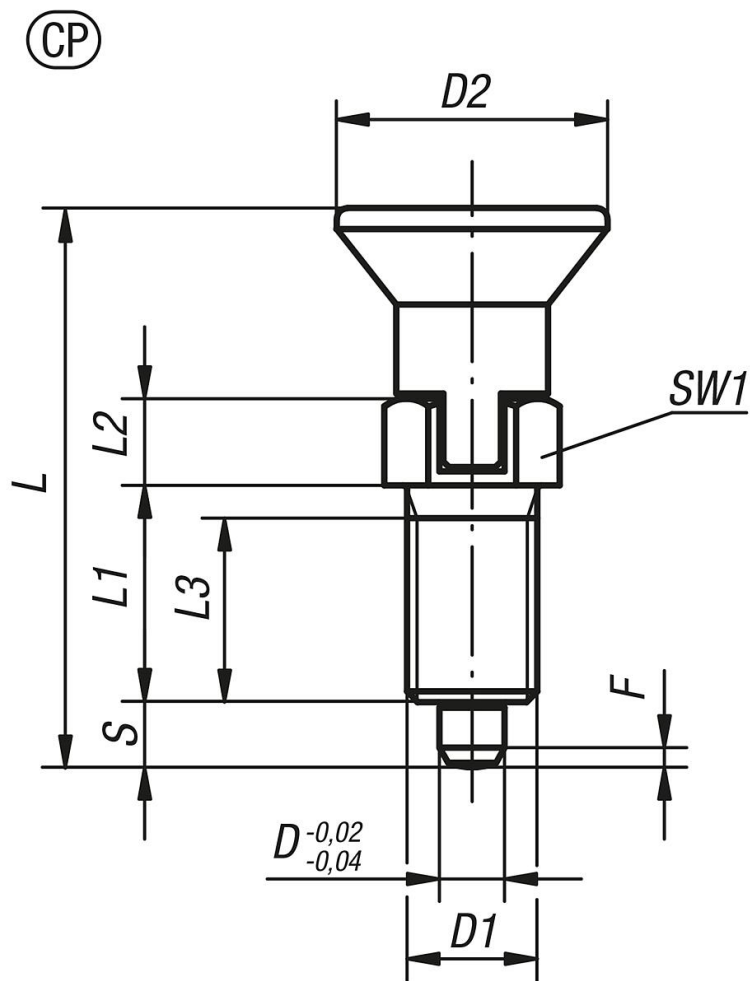
Gängsäkringen är en klämmande polyamidbeläggning som appliceras selektivt (fläckvist).

På begäran:

Specialutföranden.

Inställningsbultar i stål eller rostfritt stål med knapp i plast, gängsäkring och låsspår

Ritningar



Artikelöversikt

Beställningsnr.	Material grundkropp	Form	D	D1	D2	L	L1	L2	L3	Slag S	SW1	F x 30°	Fjäderkraft början F1 ca N	Fjäderkraft slut F2 ca N
K1096.93903	stål	CP	3	M6x0,75	14	31,5	12	5	10	3,5	8	0,8	4,5	10
K1096.93004	stål	CP	4	M8x1	18	38,5	15	6	13	4	10	1	6	12
K1096.93105	stål	CP	5	M10x1	21	43,5	17	7	15	5	13	1,3	5	12
K1096.93206	stål	CP	6	M12x1,5	25	51,7	20	8	17	6	14	1,8	6	14
K1096.93308	stål	CP	8	M16x1,5	33	68	26	10	23	8	19	2,3	15	35
K1096.93410	stål	CP	10	M20x1,5	33	74	28	12	25	10	22	2,8	15	34
K1096.93412	stål	CP	12	M20x1,5	33	78	28	14	25	12	22	2,8	15	39
K1096.93516	stål	CP	16	M24x2	40	96	32	18	28	16	27	3,2	20	46
K1096.093903	rostfritt stål	CP	3	M6x0,75	14	31,5	12	5	10	3,5	8	0,8	4,5	10
K1096.093004	rostfritt stål	CP	4	M8x1	18	38,5	15	6	13	4	10	1	6	12
K1096.093105	rostfritt stål	CP	5	M10x1	21	43,5	17	7	15	5	13	1,3	5	12
K1096.093206	rostfritt stål	CP	6	M12x1,5	25	51,7	20	8	17	6	14	1,8	6	14
K1096.093308	rostfritt stål	CP	8	M16x1,5	33	68	26	10	23	8	19	2,3	15	35
K1096.093410	rostfritt stål	CP	10	M20x1,5	33	74	28	12	25	10	22	2,8	15	34
K1096.093412	rostfritt stål	CP	12	M20x1,5	33	78	28	14	25	12	22	2,8	15	39
K1096.093516	rostfritt stål	CP	16	M24x2	40	96	32	18	28	16	27	3,2	20	46

Inställningsbultar i stål eller rostfritt stål med knapp i plast, gängsäkring och låsspår

Artikelöversikt
