

Smörjnippel konform enligt DIN 71412, Form B, vinklad i 45°, sexkant

Artikelbeskrivning/produktbilder



Beskrivning

Material:

Stål eller rostfritt stål 1.4305.

Utförande:

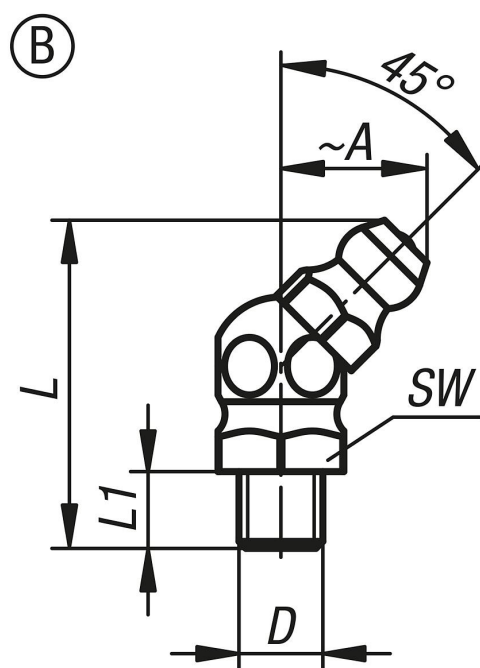
Härdat stål min. 550 HV 1, förzinkat.

Blankt rostfritt stål.

Anmärkning:

Den koniska smörjnippeln är utrustad med en konformad gänga. Den passar till smörjpunkter som ofta måste smörjas på ett pålitligt sätt. Genom sin mångsidighet hör den till den vanligaste typen av smörjnipplar.

Ritningar



Artikelöversikt

Beställningsnr.	Form	Form-typ	Material grundkropp	A	D	L max.	L1	SW
K1132.1206100	B	vinklad 45° med sexkant	stål	10,5	M6X1	23	5,5	9
K1132.1208100	B	vinklad 45° med sexkant	stål	10,5	M8X1	23	5,5	9
K1132.1208125	B	vinklad 45° med sexkant	stål	10,5	M8X1,25	23	5,5	9
K1132.1210100	B	vinklad 45° med sexkant	stål	11,5	M10X1	23	5,5	11
K1132.1210150	B	vinklad 45° med sexkant	stål	11,5	M10X1,5	23	5,5	11
K1132.1218	B	vinklad 45° med sexkant	stål	11,5	R1/8	23	5,5	11
K1132.1214	B	vinklad 45° med sexkant	stål	12	R1/4	23	5,5	14
K1132.2206100	B	vinklad 45° med sexkant	rostfritt stål	10,5	M6X1	23	5,5	9
K1132.2208100	B	vinklad 45° med sexkant	rostfritt stål	10,5	M8X1	23	5,5	9

Smörjnippel konform enligt DIN 71412, Form B, vinklad i 45°, sexkant

Artikelöversikt

Beställningsnr.	Form	Form-typ	Material grundkropp	A	D	L max.	L1	SW
K1132.2208125	B	vinklad 45° med sexkant	rostfritt stål	10,5	M8X1,25	23	5,5	9
K1132.2210100	B	vinklad 45° med sexkant	rostfritt stål	11,5	M10X1	23	5,5	11
K1132.2210150	B	vinklad 45° med sexkant	rostfritt stål	11,5	M10X1,5	23	5,5	11
K1132.2218	B	vinklad 45° med sexkant	rostfritt stål	11,5	R1/8	23	5,5	11
K1132.2214	B	vinklad 45° med sexkant	rostfritt stål	12	R1/4	23	5,5	14