

Gångjärn av stål, underhållsfritt, Form B

Artikelbeskrivning/produktbilder



Beskrivning

Material:

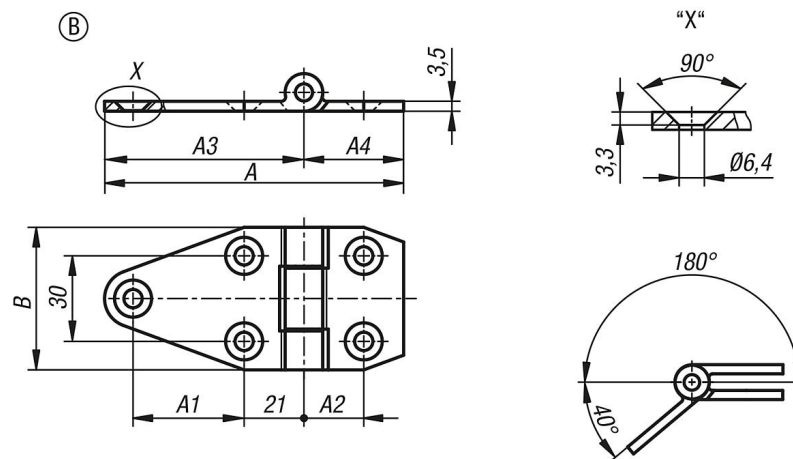
Profilstål.

Bussning metall belagd plast

Utförande:

Ståldelar förzinkade.

Ritningar



Artikelöversikt

Beställningsnr.	Form	A	A1	A2	A3	A4	B
K1141.06703550	B	105	39	21	70	35	50