

Gängade pluggar med kant och insexkant DIN 908

Artikelbeskrivning/produktbilder



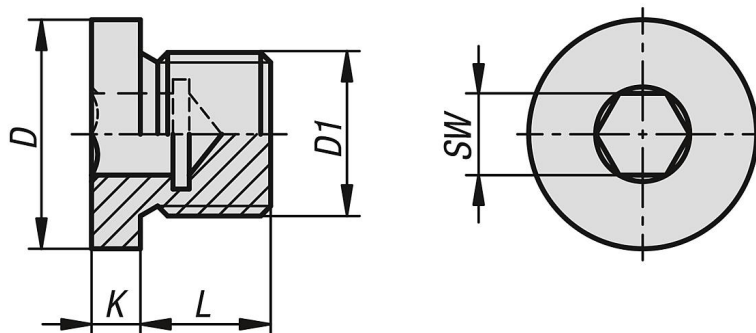
Beskrivning

Material:
Stål.

Utförande:
Förzinkat.

Anmärkning:
Gängade pluggar med kant och insexkant för att stänga borrhål med cylindrisk innergänga.

Ritningar



Artikelöversikt

Gängade pluggar med kant och insexkant DIN 908

Beställningsnr.	D	D1	K	L	SW
K1130.100810	12	M8x1	3	8	4
K1130.101010	14	M10x1	3	8	5
K1130.101215	17	M12x1,5	3	12	6
K1130.101415	19	M14x1,5	3	12	6
K1130.101615	21	M16x1,5	3	12	8
K1130.101815	23	M18x1,5	4	12	8
K1130.102015	25	M20x1,5	4	14	10
K1130.102215	27	M22x1,5	4	14	10
K1130.102415	29	M24x1,5	4	14	12
K1130.102615	31	M26x1,5	4	16	12
K1130.102720	32	M27x2	4	16	12
K1130.103015	36	M30x1,5	4	16	17
K1130.103320	39	M33x2	5	16	17
K1130.103615	42	M36x1,5	5	16	19
K1130.104215	49	M42x1,5	5	16	22
K1130.104220	49	M42x2	5	16	22
K1130.104815	55	M48x1,5	5	16	24
K1130.104820	55	M48x2	5	16	24
K1130.10018	14	G1/8	3	8	5
K1130.10014	18	G1/4	3	12	6
K1130.10038	22	G3/8	3	12	8
K1130.10012	26	G1/2	4	14	10
K1130.10034	32	G3/4	4	16	12
K1130.10100	39	G1	5	16	17
K1130.10114	49	G1 1/4	5	16	22

Gängade pluggar med kant och insexkant DIN 908**Artikelöversikt**

Beställningsnr.	D	D1	K	L	SW
K1130.10112	55	G1 1/2	5	16	24