

Koniska hylsor, Form D DIN 6319, version 10/01

Artikelbeskrivning/produktbilder

Beskrivning

Material:

Sätthärtningsstål eller rostfritt stål.

Form G, seghärdat stål härdat till HV 390 ±40.

Utförande:

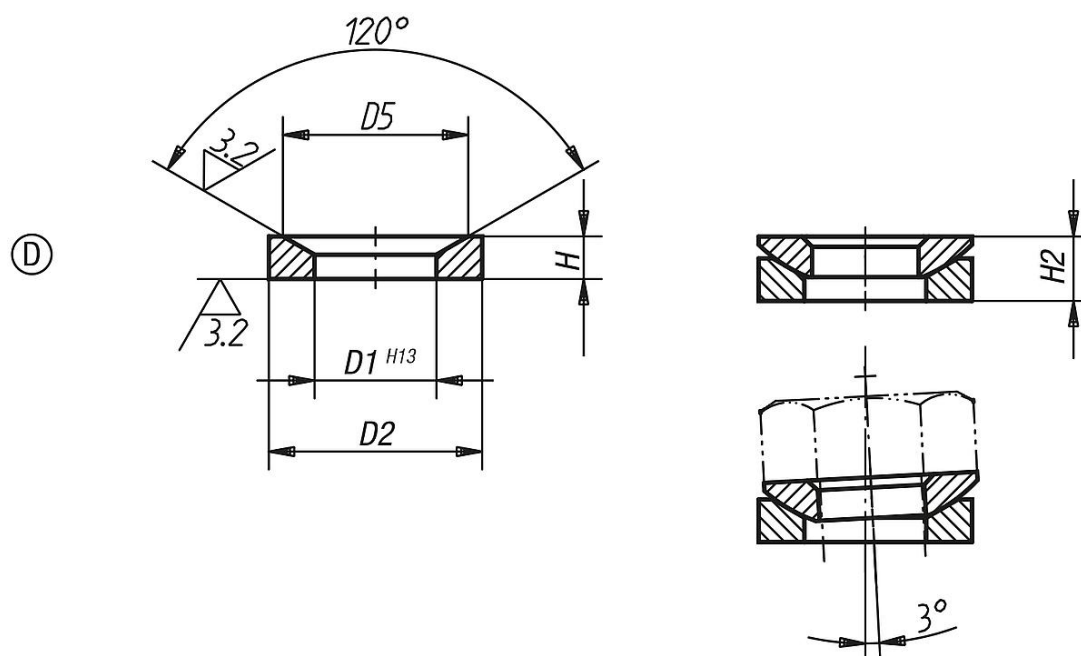
Ståluftförande i sätthärdat stål.

Rostfritt utförande ohärdat, blankt.

Anmärkning:

För avlånga hål ska de koniska hylsorna i utförande G användas.

Ritningar



Artikelöversikt

Beställningsnr.	Material grundkropp	Form	D1	D2	D5	H	H2	Belastningsförmåga max. kN (endast vid statisk belastning)
K0729.205	sätthärtningsstål	D	6	10,5	9,25	2,1	3,1	6,5
K0729.206	sätthärtningsstål	D	7,1	12	11	2,8	4,2	9
K0729.208	sätthärtningsstål	D	9,6	17	14,5	3,5	5,6	17
K0729.210	sätthärtningsstål	D	12	21	18,5	4,2	6,5	26
K0729.212	sätthärtningsstål	D	14,2	24	20	5	8	38
K0729.214	sätthärtningsstål	D	16,5	28	24,8	5,6	8,5	53
K0729.216	sätthärtningsstål	D	19	30	26	6,2	9,5	73
K0729.220	sätthärtningsstål	D	23,2	36	31	7,5	11,7	117
K0729.224	sätthärtningsstål	D	28	44	37	9,5	15,2	168
K0729.230	sätthärtningsstål	D	35	56	49	12	19,2	269
K0729.236	sätthärtningsstål	D	42	68	60	15	23,5	394
K0729.242	sätthärtningsstål	D	49	78	70	18	29	542
K0729.248	sätthärtningsstål	D	56	92	82	22	35,5	714
K0729.256	sätthärtningsstål	D	65	103	92	25	39,7	960
K0729.264	sätthärtningsstål	D	75	120	110	30	46,5	1269
K0729.0206	rostfritt stål	D	7,1	12	11	2,8	4,2	6

Koniska hylsor, Form D DIN 6319, version 10/01

Artikelöversikt

Beställningsnr.	Material grundkropp	Form	D1	D2	D5	H	H2	Belastningsförmåga max. kN (endast vid statisk belastning)
K0729.0208	rostfritt stål	D	9,6	17	14,5	3,5	5,6	12
K0729.0210	rostfritt stål	D	12	21	18,5	4,2	6,5	16
K0729.0212	rostfritt stål	D	14,2	24	20	5	8	24
K0729.0216	rostfritt stål	D	19	30	26	6,2	9,5	45
K0729.0220	rostfritt stål	D	23,2	36	31	7,5	11,7	71
K0729.0224	rostfritt stål	D	28	44	37	9,5	15,2	105
K0729.0230	rostfritt stål	D	35	56	49	12	19,2	191
K0729.0236	rostfritt stål	D	42	68	60	15	23,5	-
K0729.0242	rostfritt stål	D	49	78	70	18	29	-
K0729.0248	rostfritt stål	D	56	92	82	22	35,5	-