

## Antistatisk platta för ledade fötter, Form B

Artikelbeskrivning/produktbilder



### Beskrivning

#### Material:

Platta i glaskuleförstärkt termoplast.  
Glidskyddsplatta i termoplastisk elastomer.

#### Utförande:

Svart.

#### Anmärkning:

De ledade fötterna består av en platta och en gängad spindel eller ett kulhuvud.  
Varje platta kan kombineras med varje spindel resp. kulhuvud.  
Glidskyddsplattan absorberar vibrationer och hindrar foten från att glida.  
Lämpliga gängade spindlar, se K0421.  
Lämpliga kulhuvuden, se K0422.

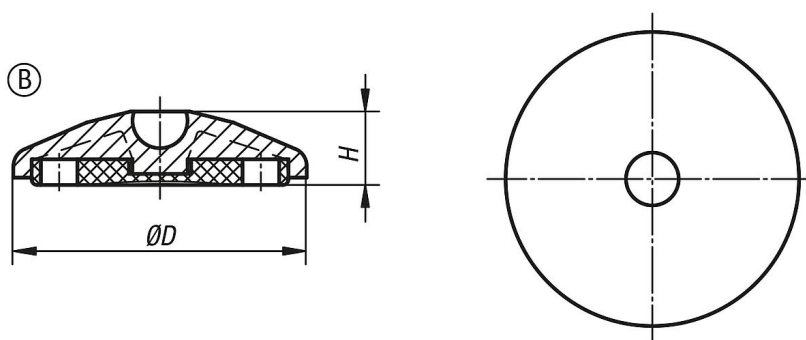
#### Säkerhet:

Dessa ESD-produkter kan även användas för enheter, komponenter och skyddssystem i områden med explosionsrisk.  
När dessa ESD-produkter används förhindras elektrostatisk gnistbildning och därmed risken för antändning av gaser och damm som kan leda till explosion i slutna utrymmen.  
För personskydd i områden med explosionsrisk måste tillverkaren av apparaten och den driftansvariga se till att ATEX-direktiven tillämpas och uppfylls.  
Dessa ESD-produkter är testade med avseende på elektrisk avledningsförmåga av TÜV Süd.

#### Målgrupper:

Apparattillverkare som måste uppfylla ATEX Produktdirektiv 2014/34/EU.  
Driftansvariga som måste uppfylla ATEX Användardirektiv 1999/92/EG.

### Ritningar



### Artikelöversikt

Beställningsnr.	Form	Storlek	D	H	Belastningsförmåga max. kN
K0415.12040	B	40	39	20	9
K0415.12050	B	50	49	20	9
K0415.12060	B	60	59	20	9

