

Spännskruvar

Artikelbeskrivning/produktbilder



Beskrivning

Material:

Seghärdat stål.

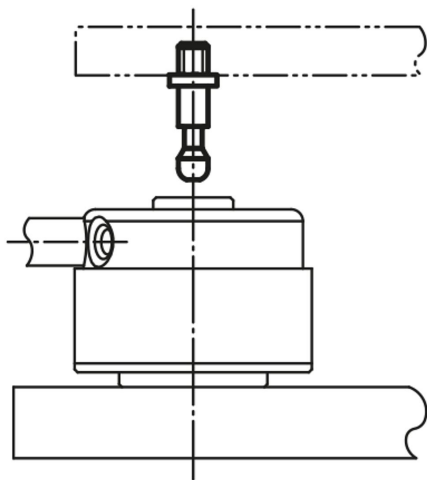
Utförande:

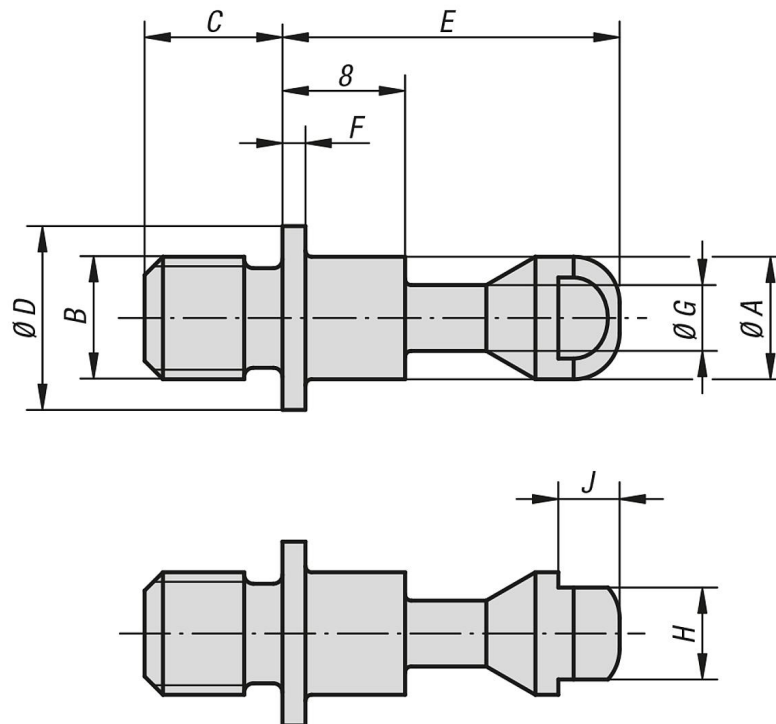
Seghärdat och brunerat.

Tillbehör:

till:

K0910.3240 för K0910.105060 och K0910.106070,
K0910.4050 för K0910.108090 och K0910.110110





Artikelöversikt

Spännskruvar

Beställningsnr.	A	B	C	D	E	F	G	H	J
K0910.105060	5	M5	6	8	17	1,2	3	4	2,5
K0910.106070	5	M6	7	8	17	1,2	3	4	2,5
K0910.108090	8	M8	9	12	22	1,5	4,3	6	4
K0910.110110	8	M10	11	12	22	1,5	4,3	6	4