

Artikelbeskrivning/produktbilder



Beskrivning

Material:

Bult i seghärdat stål.

Räfflad knapp i seghärdat stål.

Utförande:

Bult seghärdad och slipad.

Räfflad knapp seghärdad och brunerad.

Anmärkning:

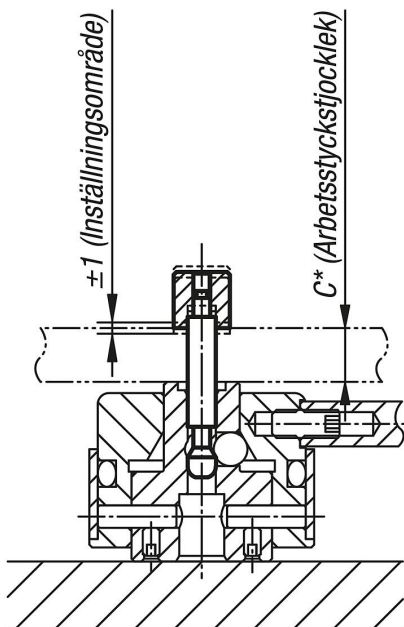
* Kunden kan anpassa spännbulten till arbetsstyckets tjocklek.

Tillbehör:

till:

K0910.3240... för K0910.005050 och K0910.006050,

K0910.4050... för K0910.008080 och K0910.010080



Artikelöversikt

Spännbultar

Beställningsnr.	A	B	C	D	E	F	G	H	J	T
K0910.005050	5	5	50	10	10	17	3	M3	M3x4	3
K0910.006050	5	6	50	10	10	17	3	M3	M3x4	3
K0910.008080	8	8	80	16	15	22	4,3	M5	M5x5	4,5
K0910.010080	8	10	80	16	15	22	4,3	M5	M5x5	4,5

