

Brickor för fastspänningsanordningar DIN 6340

Artikelbeskrivning/produktbilder



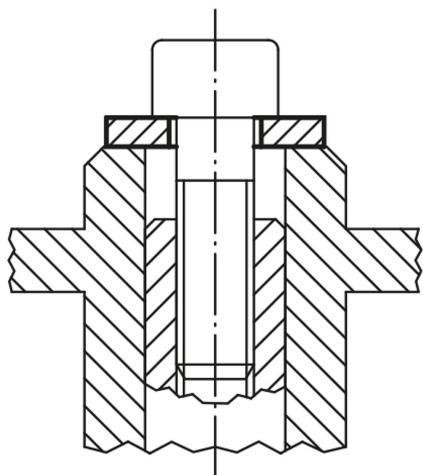
Beskrivning

Material:

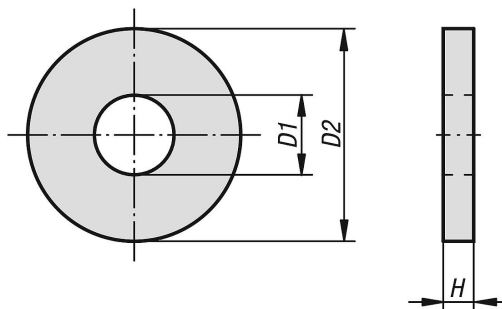
Stål.

Utförande:

Stansat, planpressat och seghärdat till 1200–1400 N/mm² hållfasthet, svart



Ritningar



Artikelöversikt

Brickor för fastspänningsanordningar DIN 6340

Beställningsnr.	Material	D1	D2	H	för skruv
K0867.06	stål	6,4	17	3	M6
K0867.08	stål	8,4	23	4	M8
K0867.10	stål	10,5	28	4	M10
K0867.12	stål	13	35	5	M12
K0867.16	stål	17	45	6	M16
K0867.20	stål	21	50	6	M20

