

Mothåll, justerbara

Artikelbeskrivning/produktbilder



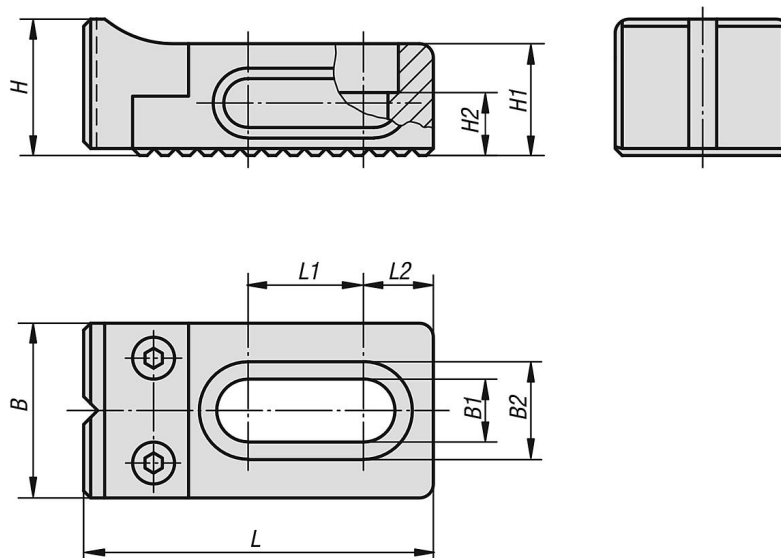
Beskrivning

Material:
Seghärdat stål.

Utförande:
Grundkropp brunerad.
Back seghärdad och brunerad.
Spännbackens anslagsyta är slipad.

Anmärkning:
De justerbara mothållen används tillsammans med fästplattan CL.

Ritningar



Artikelöversikt

Mothåll, justerbara

Beställningsnr.	B	B1	B2	H	H1	H2	L	L1	L2
K0853.97108016	25	8,5	14	19,5	16	7	50	16,5	10
K0853.97112022	35	13	20	29	22	10	75	26,5	13,5
K0853.97116030	40	17	26	39	30	13	95	30	17,5