

Mothåll, justerbara

Artikelbeskrivning/produktbilder



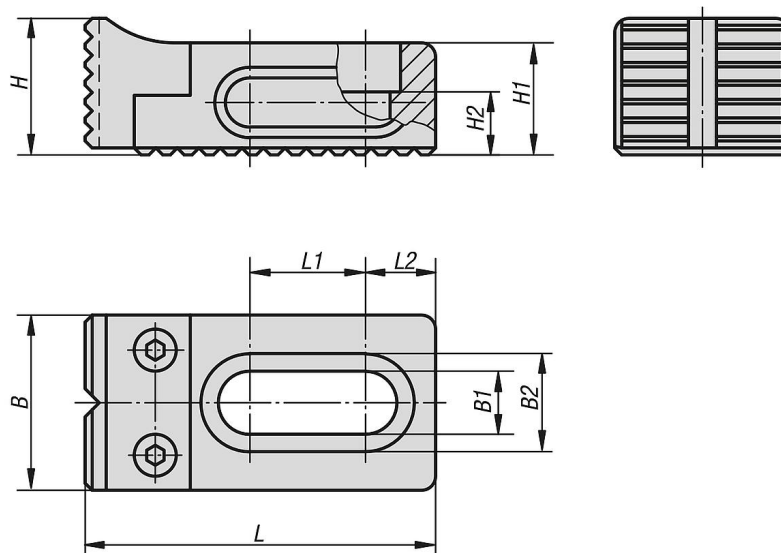
Beskrivning

Material:
Seghärdat stål.

Utförande:
Grundkropp brunerad.
Spännbackar seghärdade och brunerade.
Spännbackens anslagyta är räfflad.

Anmärkning:
De justerbara mothållen används tillsammans med fästplattan CL.

Ritningar



Artikelöversikt

Mothåll, justerbara

Beställningsnr.	B	B1	B2	H	H1	H2	L	L1	L2
K0853.97008016	25	8,5	14	19,5	16	7	50	16,5	10
K0853.97012022	35	13	20	29	22	10	75	20	13,5
K0853.97016030	40	17	26	39	30	13	95	30	17,5