

Mothåll, justerbara, avplanade

Artikelbeskrivning/produktbilder



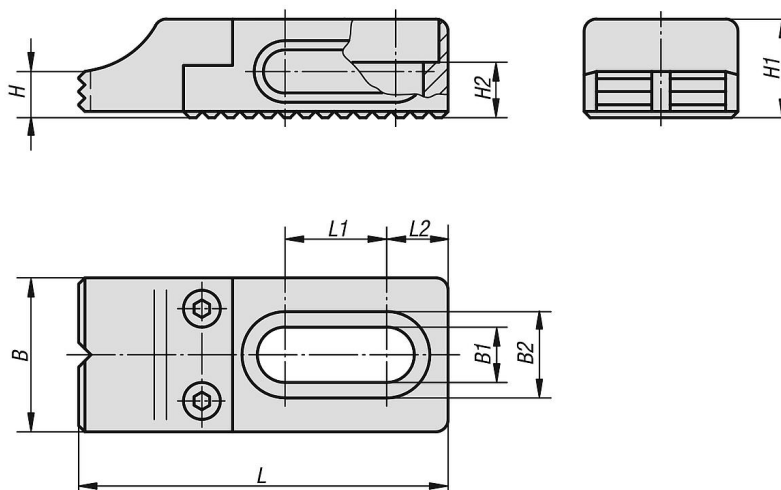
Beskrivning

Material:
Seghärdat stål.

Utförande:
Grundkropp brunerad.
Spännbackar seghärdade och brunerade.
Spännbackens anslagyta är räfflad.

Anmärkning:
De justerbara, avplanade mothållen används tillsammans med fästplattan CL.

Ritningar



Artikelöversikt

Mothåll, justerbara, avplanade

Beställningsnr.	B	B1	B2	H	H1	H2	L	L1	L2
K0853.96008016	25	8,5	14	7,5	16	7	60	16,5	10
K0853.96012022	35	13	20	10	22	10	90	26,5	13,5
K0853.96016030	40	17	26	14	30	13	115	30	17,5