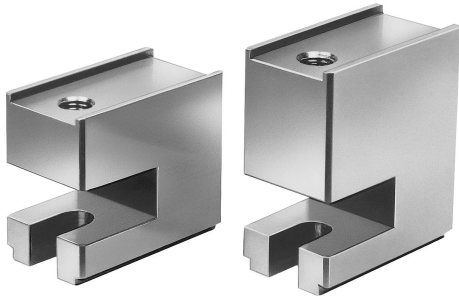


Höjdblock, Form P

Artikelbeskrivning/produktbilder



Beskrivning

Material:

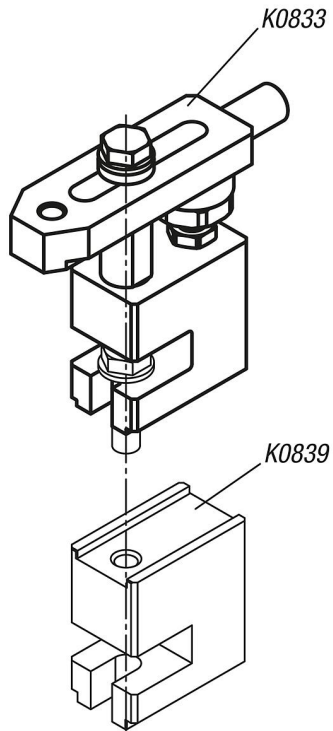
Seghärdat stål.

Utförande:

Brunerat.

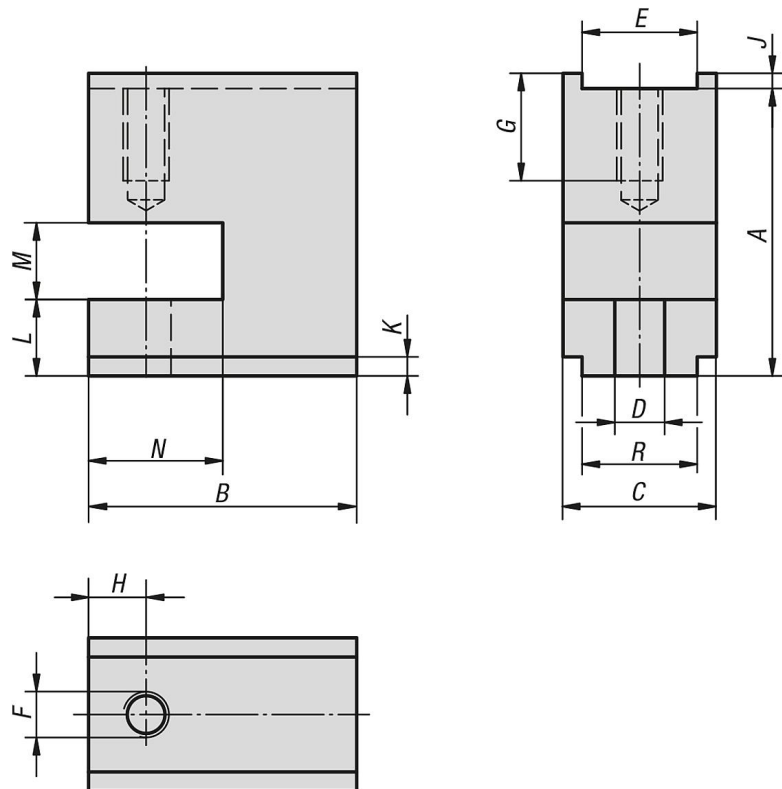
Anmärkning:

Höjdblock Form P används endast i kombination med spännjärn för fastspänning av höga arbetsstycken.



Höjdblock, Form P

Ritningar



Artikelöversikt

Höjdblock, Form P

Beställningsnr.	A	B	C	D	E	F	G	H	J	K	L	M	N	R
K0839.12075	75	70	40	13	30	M12	24	15	4	5	20	20	35	30
K0839.12100	100	70	40	13	30	M12	24	15	3	5	20	20	35	30
K0839.16075	75	90	50	17	40	M16	30	20	4	5	20	20	45	40
K0839.16100	100	90	50	17	40	M16	30	20	3	5	20	20	45	40