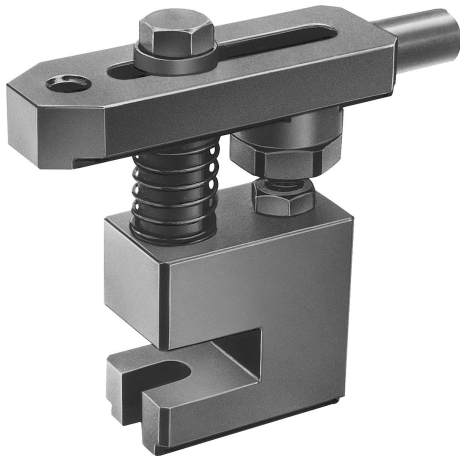


Spännjärn rund spännansats

Artikelbeskrivning/produktbilder



Beskrivning

Material:

Seghärdat stål.

Utförande:

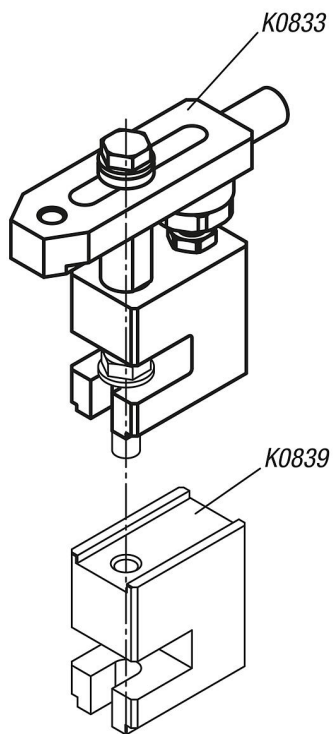
Grundkropp brunerad.

Spännjärn och spännskruvarund, seghärdade och brunerade.

Anmärkning:

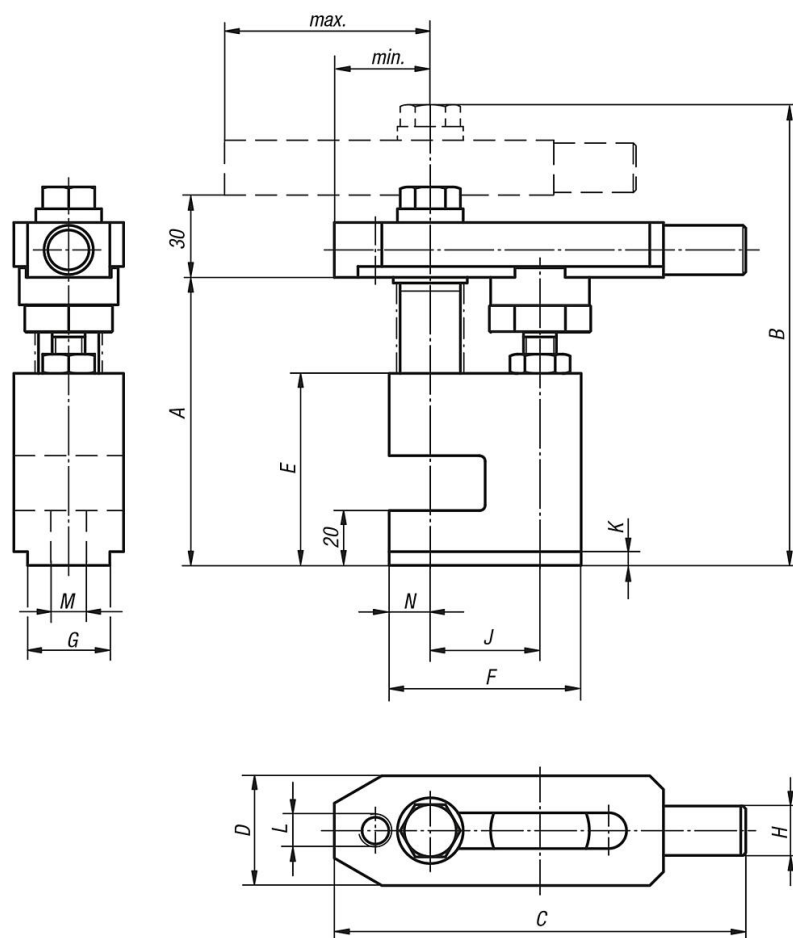
Båda sidor av spännjärnet kan användas för att spänna fast arbetsstycken.

Spännjärnen på den runda spännansatsen kan kombineras med andra fixturelement, t.ex. K0839, K0821, K0307.



Spännjärn rund spännansats

Ritningar



Artikelöversikt

Spännjärn, rund spännansats

Beställningsnr.	A	B	C	D	E	F	G	H	J	K	L	M	N	min.	max.
K0833.12105	105	168	150	40	70	70	30	18	40	5	M12	13	15	35	75
K0833.16110	110	188	190	50	75	90	40	24	50	5	M16	17	20	45	95