

Neddragande spännare

Artikelbeskrivning/produktbilder



Beskrivning

Material:

Grundkropp i kulgrafitgjutgods (GJS).

Backar i seghärdat stål, härdat.

Utförande:

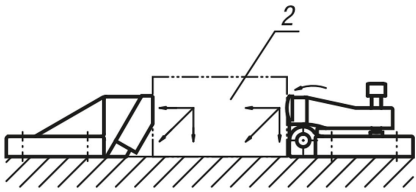
Svart lackerat.

Blanka backar.

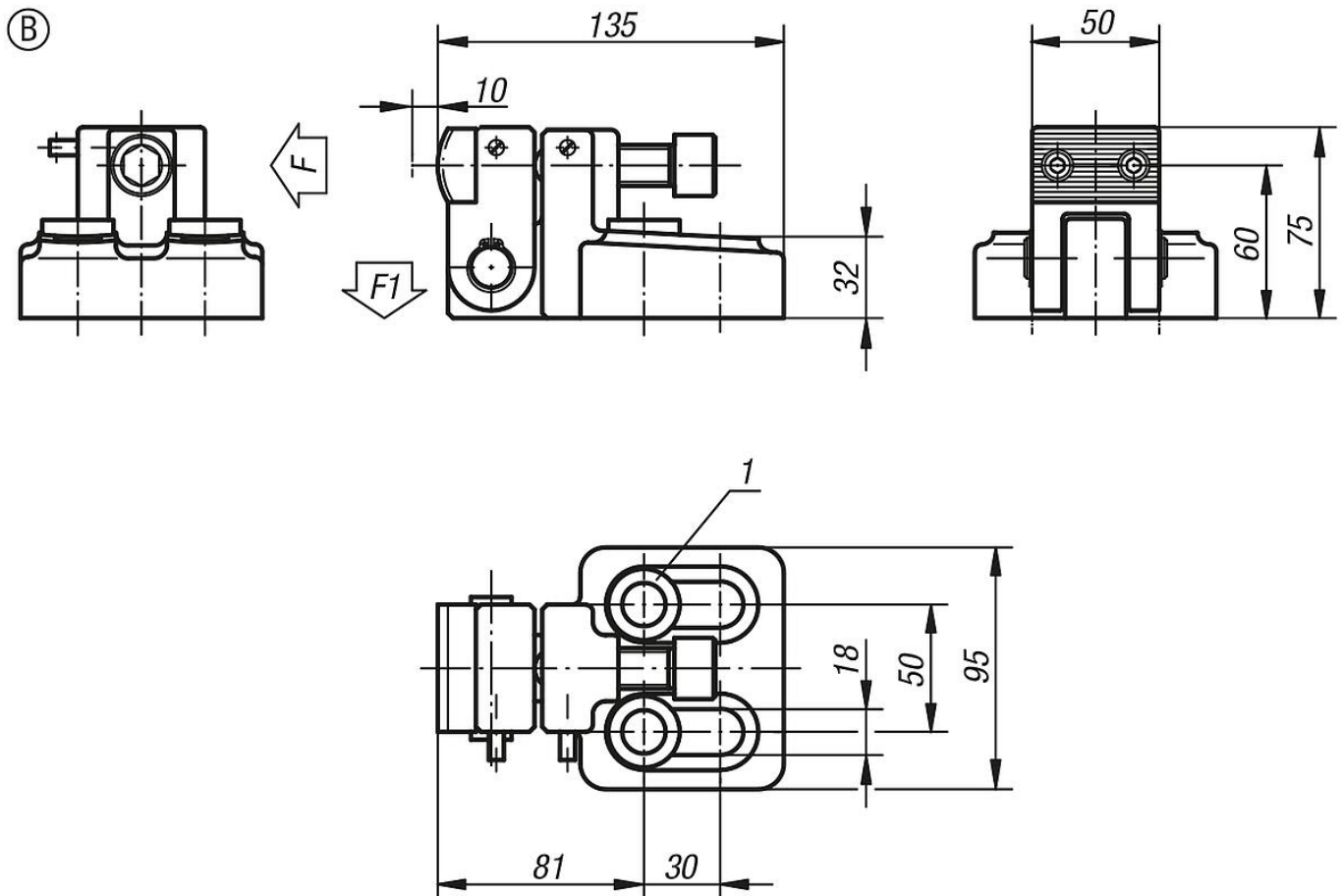
Ritningsinformation:

1) Konisk hylsa och kulbricka för M12 och M16

2) Arbetsstycke



Ritningar



Artikelöversikt

