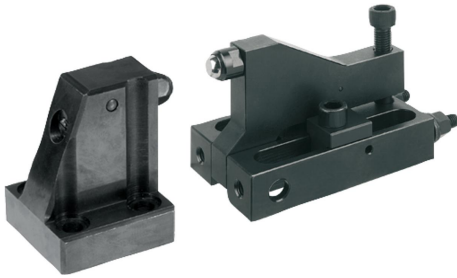


Neddragande spännare

Artikelbeskrivning/produktbilder



Beskrivning

Material:

Grundkropp i stål 1.1191.

Utförande:

Brunerat. Centreringshylsor härdade.

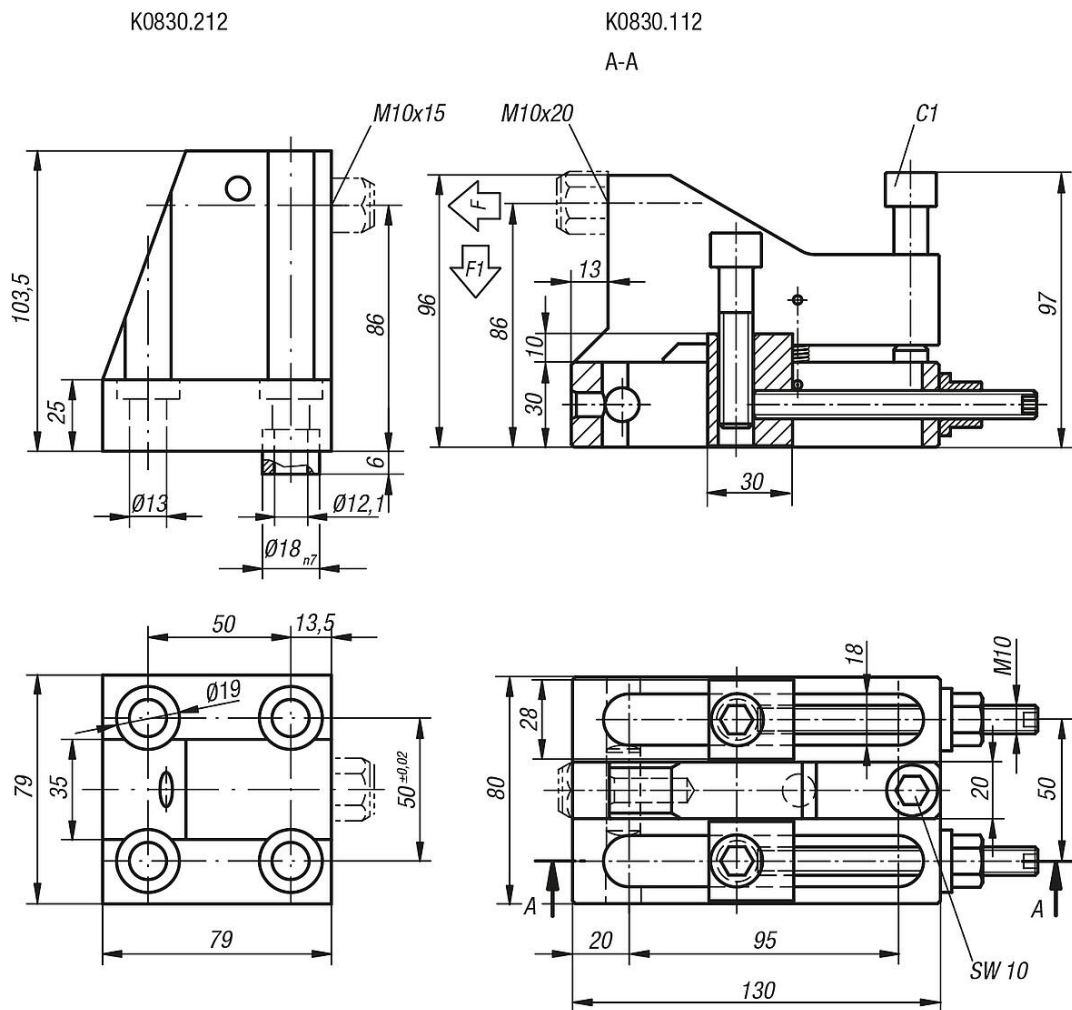
Anmärkning:

Denna komponentgrupp, som består av en justerbar neddragande spännare och mothåll, används för att spänna fast och hålla ner i ett och samma arbetsmoment. Det neddragande mothållet omvandlar spännkraften till en neddragande kraft som skapar ett effektivt tryck mot arbetsstycket. Den neddragande spännaren är utrustad med 2 gängstift DIN 913 som förhindrar bakåtrörelse vid fastspänningen.

Observera:

(Pendelstöd ingår ej.)

Ritningar



Artikelöversikt

Neddragande spännare

Artikelöversikt

Neddragande spännare

Beställningsnr.	F N	F1 N	Åtdragningsmoment för skruv C1 Nm
K0830.112	25000	5000	30
K0830.212	22500	4500	30