

Stöd- och anliggningskroppar

Artikelbeskrivning/produktbilder



Beskrivning

Material:

Seghärdat stål.

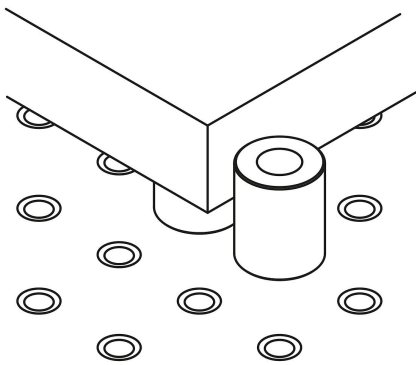
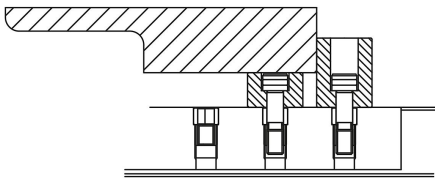
Utförande:

Seghärdat.

Mantel- och stödytor slipade.

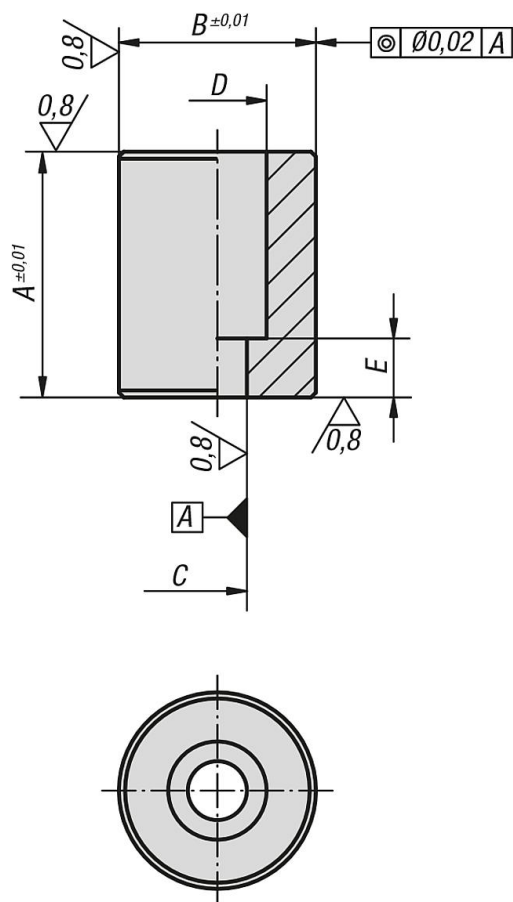
Anmärkning:

Stöd- och anliggningskropparna positioneras och fästs beroende på system (M8, M12, M16) med en passskruv eller en instickshylsa med cylinderskruv.



Stöd- och anliggningskroppar

Ritningar



Artikelöversikt

Stöd- och anliggningskroppar

Beställningsnr.	A	B	C Ø för passkruv	D	E	Tillhörande passkruvar
K0816.12025	25	40	12 H7	20	12	K0815.12045
K0816.12050	50	40	12 H7	20	12	K0815.12045
K0816.12075	75	40	12 H7	20	12	K0815.12045
K0816.16050	50	50	16 H7	26	15	K0815.16055
K0816.16075	75	50	16 H7	26	15	K0815.16055
K0816.16100	100	50	16 H7	26	25	K0815.16065
K0816.16125	125	50	16 H7	26	25	K0815.16065