

## Insatser, runda, Form P

### Artikelbeskrivning/produktbilder



### Beskrivning

#### Material, utförande:

Rostfritt stål med polyuretanyta, hårdhet 60° Shore.

#### Anmärkning:

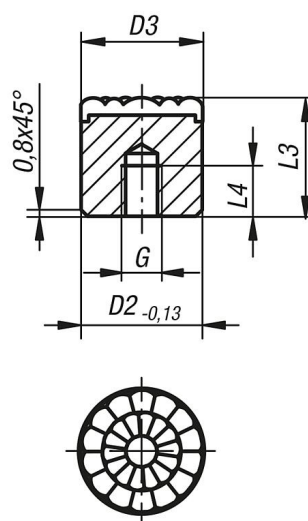
Griparna och insatserna är lämpliga för montering i hållarmar, griparsystem, spännanordningar, spännbackar och pendelstöd. Vid användning av gripare överförs mycket höga vridmoment och hållkrafter över genomnittet, även vid hårda material och ojämna ytor.

Form P: Polyuretanytan är fast vulkaniserad på grundkroppen. Den är slitstark och färgar inte av sig. Den ger optimalt skydd mot skador på ömtåliga ytor. Den pärlartade ytan tillåter höga hållkrafter och släpper genom luft så att ingen sugeffekt uppstår mellan kontaktytan och pendelstödet.

Gripare och insatser kan monteras i pendelstöden nedan:  
Beställningsnummer K0285.117X022 till K0285.936X036  
Beställningsnummer K0289.110X015 till K0289.924X100  
Beställningsnummer K0291.120X030 till K0291.924X080

### Ritningar

Form P  
insats i rostfritt stål avplanad, plan  
med polyuretanyta



### Artikelöversikt

Beställningsnr.	Form	D2	L3	L4	G
K0385.08126	P	8	12	6	M4
K0385.10126	P	10	12	6	M5
K0385.12126	P	12	12	6	M5
K0385.16126	P	16	12	6	M6
K0385.20126	P	20	12	6	M6
K0385.25126	P	25	12	6	M6

