

UNILOCK passkruvar för 5-axlig bearbetning systemstorlek 80 mm

Artikelbeskrivning/produktbilder



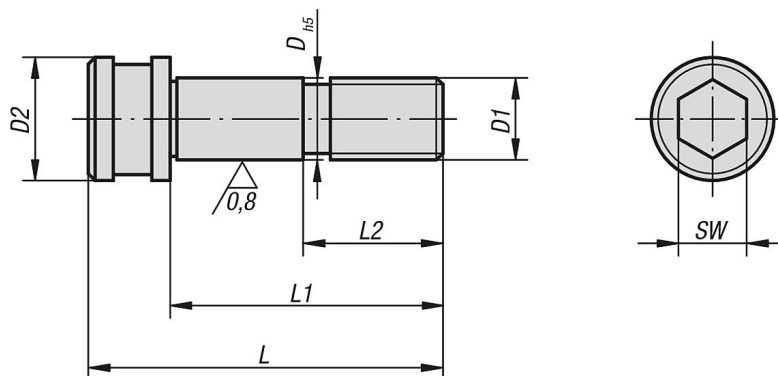
Beskrivning

Material:
Seghärdat stål.

Utförande:
Yta härdad.
Slipad finpassning.

Anmärkning:
UNILOCK passkruvarna för 5-axlig bearbetning är lämpliga för fastspänning och positionering av spännbultar för arbetsstycksinfästning. De används dessutom för att sätta fast och positionera basmodulen.

Ritningar



Artikelöversikt

UNILOCK passkruvar för 5-axlig bearbetning

| Beställningsnr. | D | D1 | D2 | L | L1 | L2 | SW |
|-----------------|----|-----|------|----|----|----|----|
| K0970.12050 | 12 | M12 | 17,9 | 62 | 50 | 22 | 10 |
| K0970.16055 | 16 | M16 | 20,9 | 70 | 55 | 24 | 10 |

