

## Excenter-spännmodul, Form D

Artikelbeskrivning/produktbilder



### Beskrivning

**Material:**

Grundkropp i stål. Excenterspännare i gjutet aluminium.

**Utförande:**

Grundkropp brunerad. Hammarmutter förzinkad. Excenterspännare svart pulverlackerad.

**Anmärkning:**

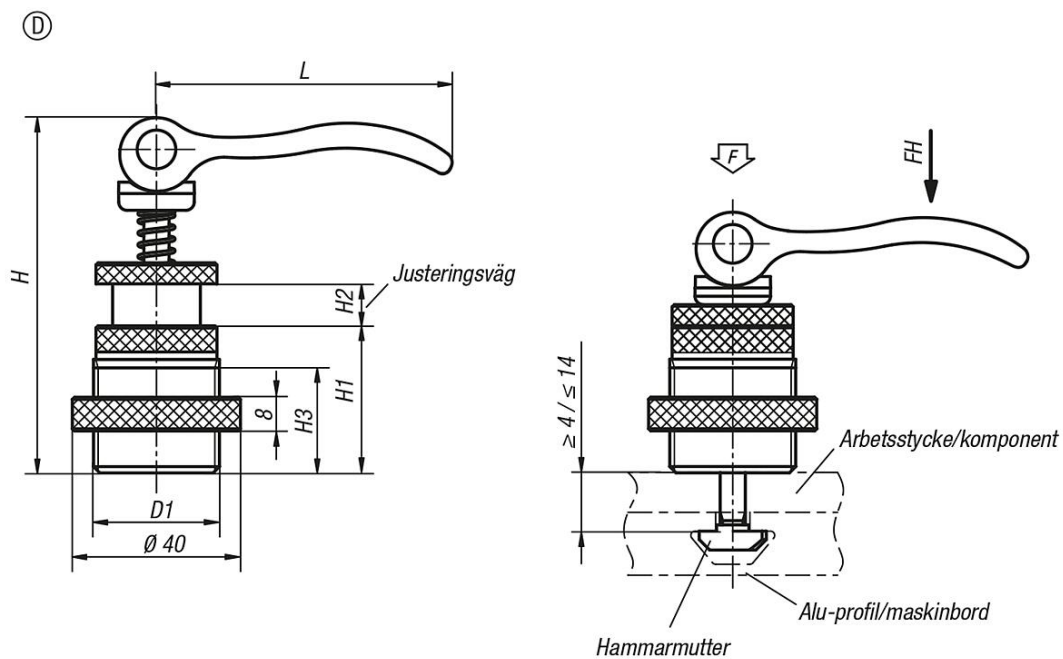
Spännmodulen sätts in i spåret uppifrån och spänns fast säkert med excenterspännaren. Inga andra verktyg behövs.

**Fördelar:**

Excenter-spännmodulerna kan användas i alla vanliga aluminiumprofilsystem eller i bord med T-spår, för att sätta, klämma eller spänna fast komponenter och arbetsstycken.

# Excenter-spännmodul, Form D

## Ritningar



## Artikelöversikt

Beställningsnr.	Form	D	D1	D2	H	H1	H2	H3	L	Passar för spårbredd	Spännkraft F kN	Handkraft FH N
K0754.31301008	D	-	M30x2	40	84,6	35	10	25	70,4	8	4	120