

Excenter-spännmodul, Form C

Artikelbeskrivning/produktbilder



Beskrivning

Material:

Grundkropp i stål. Excenterspännare i gjutet aluminium.

Utförande:

Grundkropp brunerad. Hammarmutter förzinkad. Excenterspännare svart pulverlackerad.

Anmärkning:

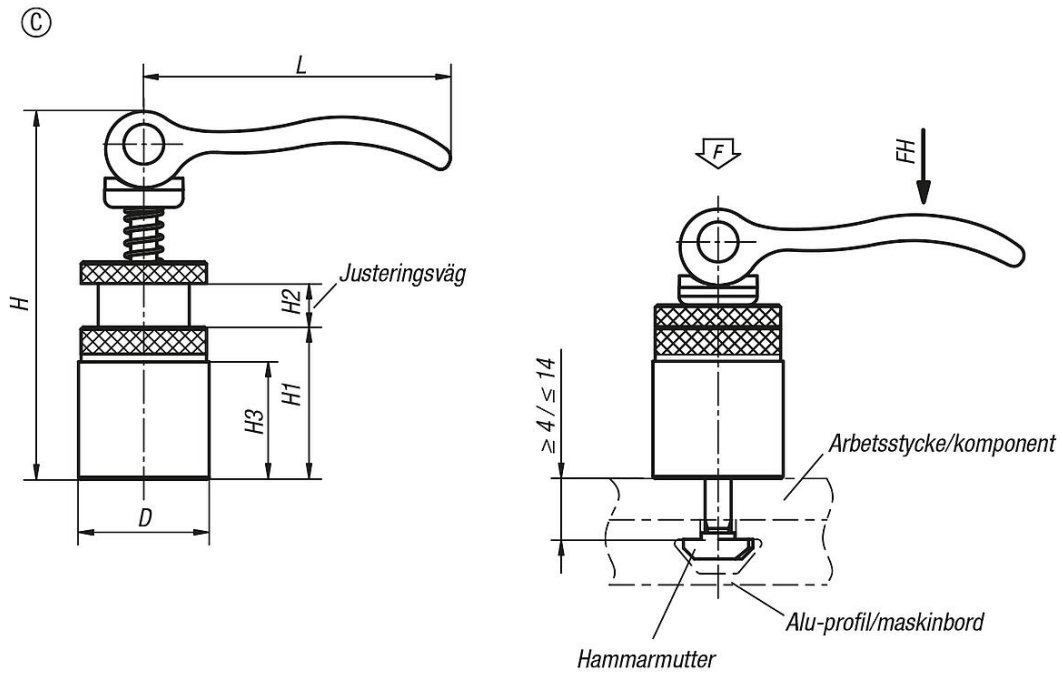
Spännmodulen sätts in i spåret uppifrån och spänns fast säkert med excenterspännaren. Inga andra verktyg behövs.

Fördelar:

Excenter-spännmodulerna kan användas i alla vanliga aluminiumprofilsystem eller i bord med T-spår, för att sätta, klämma eller spänna fast komponenter och arbetsstycken.

Excenter-spännmodul, Form C

Ritningar



Artikelöversikt

Beställningsnr.	Form	D	H	H1	H2	H3	L	Passar för spårbredd	Spännkraft F kN	Handkraft FH N
K0754.21150606	C	15	34	10	6	7	35	6	1,5	90
K0754.21201008	C	20	44	13	8	10	52	8	2,5	100
K0754.21301008	C	30	84,6	35	10	25	70,4	8	4	120