

## 2-ekrade rattar i plast med vridbart handtag

Artikelbeskrivning/produktbilder



### Beskrivning

#### Material:

Handratt av förstärkt och stabiliserad polyamid.  
Mittplugg av polyamid.  
Genomgående bussning av stål.  
Gänginsats för cylinderhandtag mässing.

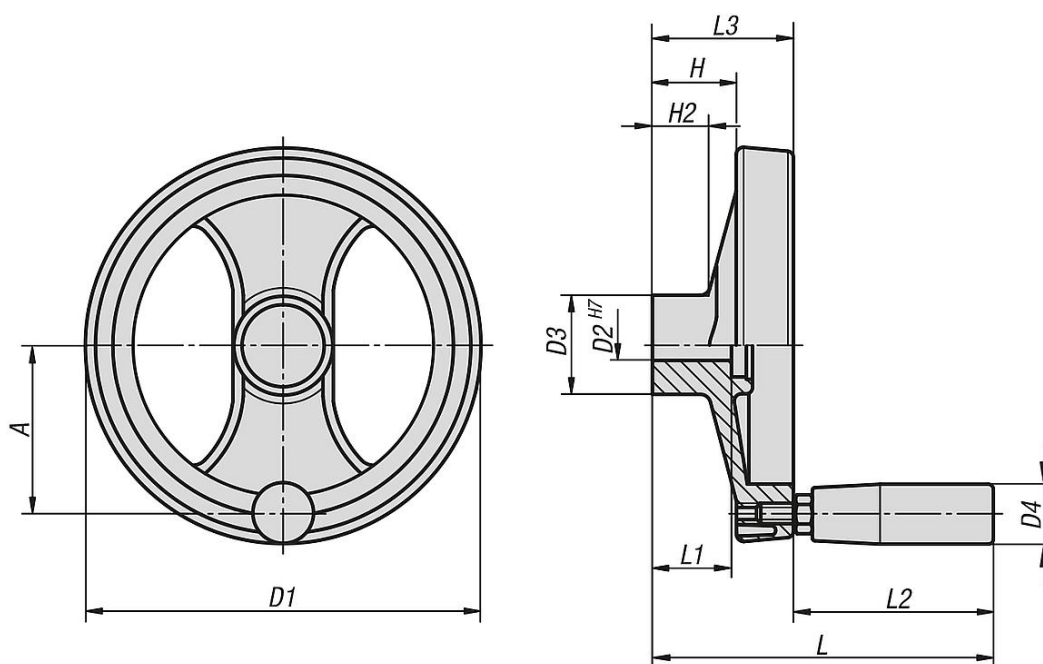
#### Utförande:

Handratt olje- och fettbeständig, svart (RAL 9011), satinerad.  
Mittplugg grå (RAL 7035).  
Genomgående bussning brunerad.

#### På begäran:

Ytterligare pluggfärger,  
specialutföranden.

### Ritningar



### Artikelöversikt

Beställningsnr.	Utförande 1	D1	D2	D3	D4	H	H2	A	L	L1	L2	L3	B3	T
K0725.4080X08	passhål	80	8H7	24,5	20	20	16	30	85	20	51	34	-	-
K0725.4080X10	passhål	80	10H7	24,5	20	20	16	30	85	20	51	34	-	-
K0725.4100X10	passhål	99	10H7	28	20	25,5	20	38	93	24	51	43	-	-
K0725.4100X12	passhål	99	12H7	28	20	25,5	20	38	93	24	51	43	-	-
K0725.4130X12	passhål	129	12H7	32	23	30	21	55	112	24	62	50	-	-
K0725.4130X14	passhål	129	14H7	32	23	30	21	55	112	24	62	50	-	-
K0725.4160X14	passhål	159	14H7	40	23	33	22	66	119	32	62	57	-	-
K0725.4160X16	passhål	159	16H7	40	23	33	22	66	119	32	62	57	-	-
K0725.4200X16	passhål	198	16H7	51	26	31	17,5	82	141	32	81	60	-	-
K0725.4200X20	passhål	198	20H7	51	26	31	17,5	82	141	32	81	60	-	-
K0725.4250X20	passhål	252	20H7	55,5	27	39,5	24	113	163	36	92	71	-	-

## 2-ekrade rattar i plast med vridbart handtag

### Artikelöversikt

Beställningsnr.	Utförande 1	D1	D2	D3	D4	H	H2	A	L	L1	L2	L3	B3	T
K0725.4250X24	passhål	252	24H7	55,5	27	39,5	24	113	163	36	92	71	-	-
K0725.4345X20	passhål	346	20H7	67,5	27	42	24	146	171	32	92	79	-	-
K0725.5080X08	passhål med spår	80	8H7	24,5	20	20	16	30	85	20	51	34	2	9
K0725.5080X10	passhål med spår	80	10H7	24,5	20	20	16	30	85	20	51	34	3	11,4
K0725.5100X10	passhål med spår	99	10H7	28	20	25,5	20	38	93	24	51	43	3	11,4
K0725.5100X12	passhål med spår	99	12H7	28	20	25,5	20	38	93	24	51	43	4	13,8
K0725.5130X12	passhål med spår	129	12H7	32	23	30	21	55	112	24	62	50	4	13,8
K0725.5130X14	passhål med spår	129	14H7	32	23	30	21	55	112	24	62	50	5	16,3
K0725.5160X14	passhål med spår	159	14H7	40	23	33	22	66	119	32	62	57	5	16,3
K0725.5160X16	passhål med spår	159	16H7	40	23	33	22	66	119	32	62	57	5	18,3
K0725.5200X16	passhål med spår	198	16H7	51	26	31	17,5	82	141	32	81	60	5	18,3
K0725.5200X20	passhål med spår	198	20H7	51	26	31	17,5	82	141	32	81	60	6	22,8
K0725.5250X20	passhål med spår	252	20H7	55,5	27	39,5	24	113	163	36	92	71	6	22,8
K0725.5250X24	passhål med spår	252	24H7	55,5	27	39,5	24	113	163	36	92	71	8	27,3
K0725.5345X20	passhål med spår	346	20H7	67,5	27	42	24	146	171	32	92	79	6	22,8