

Plattor för justerbara fötter i plast, Form B

Artikelbeskrivning/produktbilder



Beskrivning

Material:

Platta i glasfiberförstärkt termoplast.
Glidskyddsplatta i termoplastisk elastomer.

Utförande:

Svart.

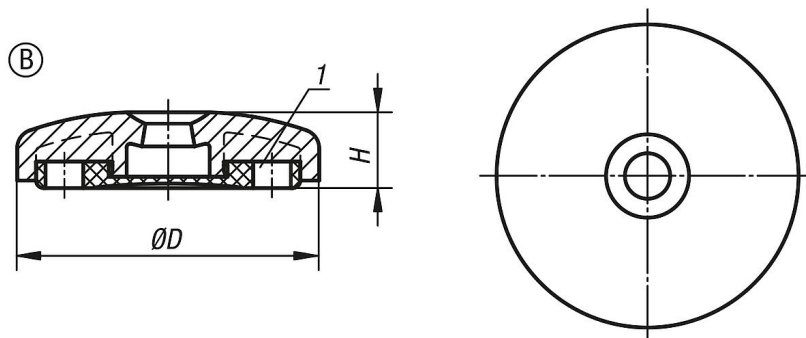
Anmärkning:

De justerbara fötterna består av en platta och en gängad spindel. Varje platta kan kombineras med varje spindel.

Glidskyddsplattan absorberar vibrationer och hindrar foten från att glida.

Lämpliga gängade spindlar, se K0427.

Ritningar



Artikelöversikt

Plattor för justerbara fötter i plast

Beställningsnr.	Form	D	H	Belastningsförmåga max. kN
K0423.2060	B	60	20	12
K0423.2080	B	80	20	12
K0423.2100	B	100	20	12