

Plattor med förlängning för ledade fötter i zinkgods, Form D

Artikelbeskrivning/produktbilder



Beskrivning

Material:

Platta i zinkgods.

Glidskyddsplatta i termoplastisk elastomer.

Utförande:

Platta svart pulverlackerad.

Anmärkning:

De ledade fötterna består av en platta och en gängad spindel eller ett kulhuvud.

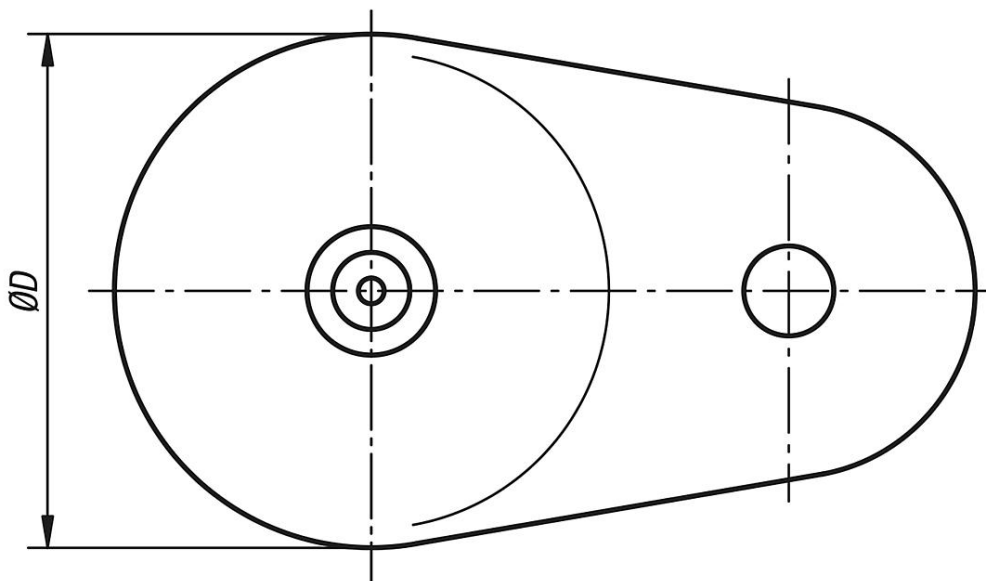
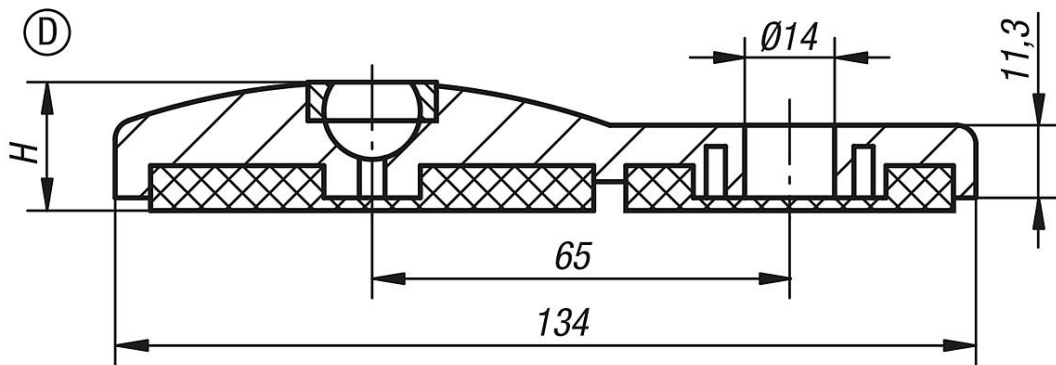
Varje platta kan kombineras med varje spindel resp. kulhuvud.

Glidskyddsplattan absorberar vibrationer och hindrar foten från att glida.

Lämpliga gängade spindlar, se K0421.

Lämpliga kulhuvuden, se K0422.

Ritningar



Plattor med förlängning för ledade fötter i zinkgods, Form D

Artikelöversikt

Plattor med förlängning för ledade fötter i zinkgods

Beställningsnr.	Form	D	H	Belastningsförmåga max. kN
K0417.40801	D	80	20	30