

Oljemätstickor, Form D, med ventilationshål

Artikelbeskrivning/produktbilder



Beskrivning

Material:

Greppdel i termoplast polyamid.
Oljemätsticka i stål.
O-ring i gummi (NBR), 70 Shore.

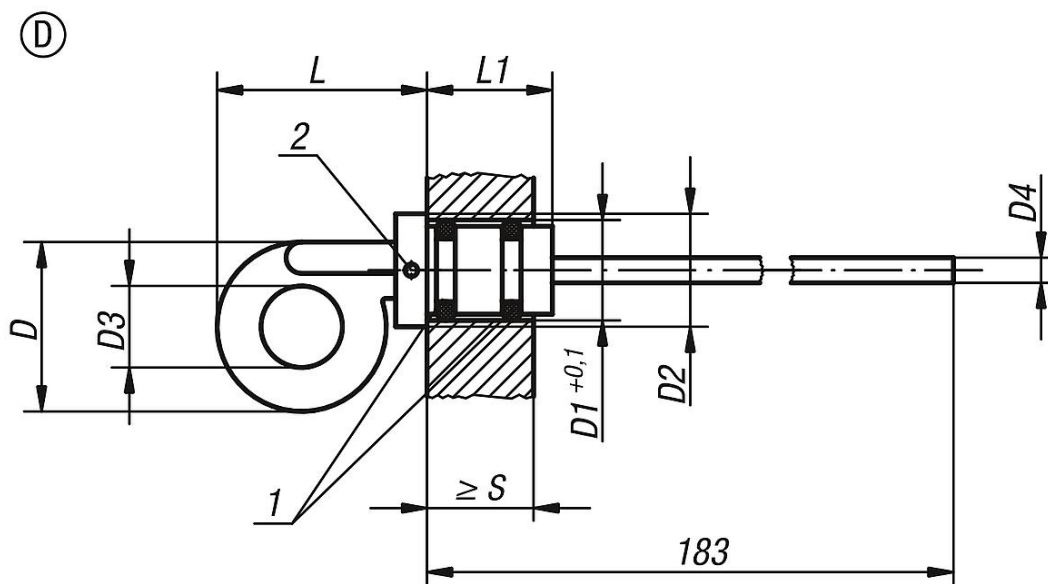
Utförande:

Greppdel svart.
Oljemätsticka fosfaterad.

Ritningsinformation:

- 1) O-ring
- 2) Ventilationshål

Ritningar



Artikelöversikt

Beställningsnr.	Form	D	D1	D2	D3	D4 Ø	L	L1	S min.
K0468.42714	D	27	14	18	13	4	34	20	17
K0468.43318	D	33	18	24	14	5	44	21	17,5