

Oljemätstickor, Form B, med ventilationshål

Artikelbeskrivning/produktbilder



Beskrivning

Material:

Greppdel i termoplast polyamid.
Oljemätsticka i stål.
O-ring i gummi (NBR), 70 Shore.

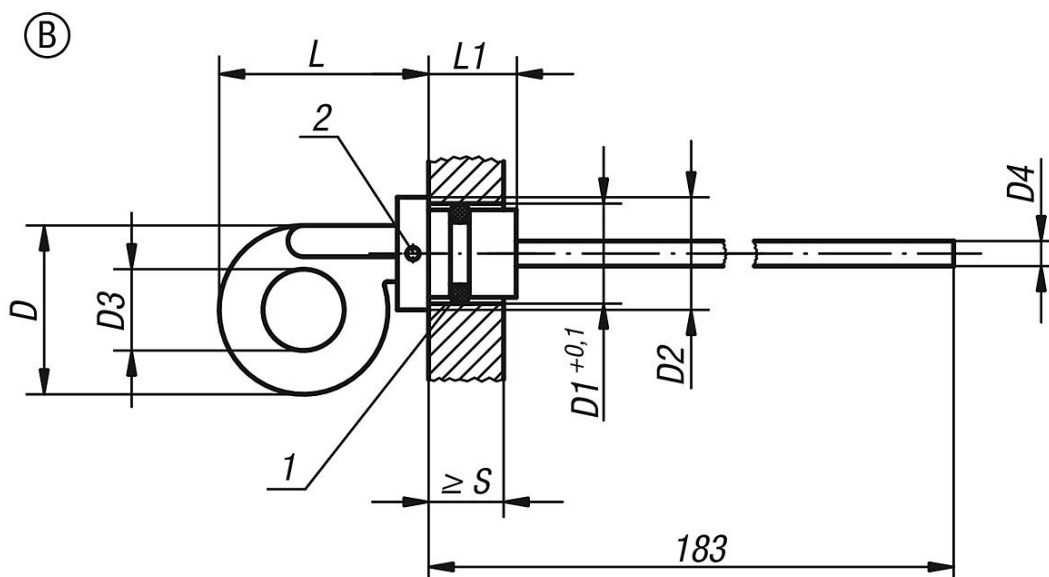
Utförande:

Greppdel svart.
Oljemätsticka fosfaterad.

Ritningsinformation:

- 1) O-ring
- 2) Ventilationshål

Ritningar



Artikelöversikt

Beställningsnr.	Form	D	D1	D2	D3	D4 ∅	L	L1	S min.
K0468.22714	B	27	14	18	13	4	34	13	10
K0468.23218	B	32	18	24	14	5	45	17	9
K0468.23220	B	32	20	24	14	5	44,5	18	10