

Plattor för ledade fötter i plast, Form B

Artikelbeskrivning/produktbilder



Beskrivning

Material:

Platta i glaskuleförstärkt termoplast.
Glidskyddsplatta i termoplastisk elastomer.

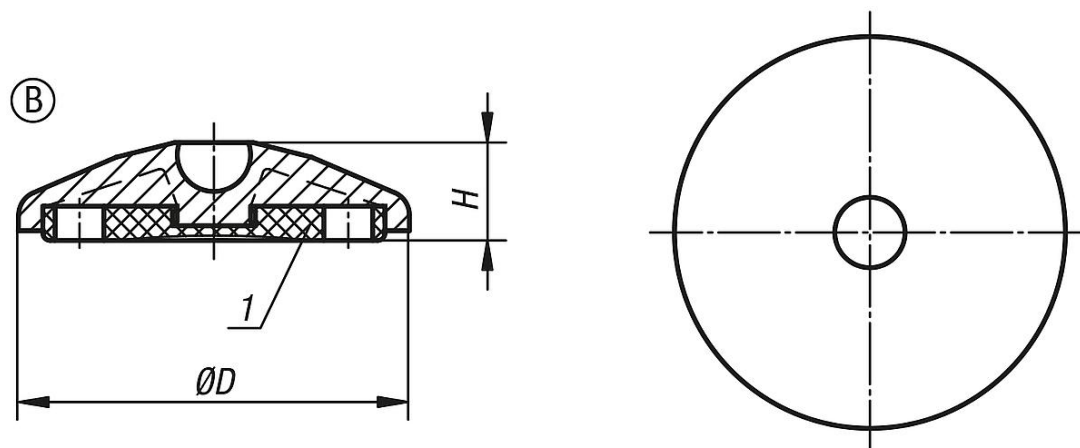
Utförande:

Svart.

Anmärkning:

De ledade fötterna består av en platta och en gängad spindel eller ett kulhuvud.
Varje platta kan kombineras med varje spindel resp. kulhuvud.
Glidskyddsplattan absorberar vibrationer och hindrar foten från att glida.
Lämpliga gängade spindlar, se K0421.
Lämpliga kulhuvuden, se K0422.

Ritningar



Artikelöversikt

Plattor för ledade fötter i plast

Beställningsnr.	Form	Storlek	D	H	Belastningsförmåga max. kN
K0415.2030	B	30	29	20	5
K0415.2040	B	40	39	20	9
K0415.2045	B	45	44	20	9
K0415.2050	B	50	49	20	9
K0415.2060	B	60	59	20	9
K0415.2080	B	80	79	20	9
K0415.2100	B	100	99	20	9