

Platt låsspak i zinkgods med innergंगा, gänginsats i brunerat stål

Artikelbeskrivning/produktbilder



Lossa
genom att lyfta



Beskrivning

Material:

Greppspak av zinkgods enligt DIN EN 12844.
Ståldelar i hållfasthetsklass 5.8.

Utförande:

Greppspak med plastbeläggning.
Brunerade ståldelar.

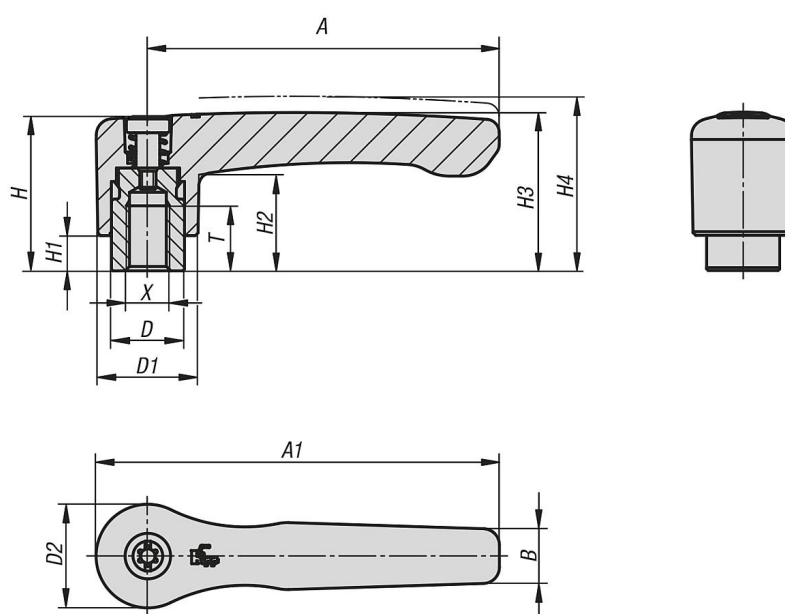
Anmärkning:

Levereras som standard i:
orange RAL 2004.

På begäran:

Ytterligare innergångar, färger och specialutföranden.
Måttet "H1" kan på begäran levereras i andra längder mot pristillägg.

Ritningar



Artikelöversikt

Låsspakar plana med innergंगा

Platt låsspak i zinkgods med innergänga, gänginsats i brunerat stål

Artikelöversikt

Beställningsnr.	Färg grundkropp	Grundkroppens yta	Storlek	X	T	D	D1	D2	H	H1	H2	H3	H4	A	A1	B	Antal tänder
K0737.2062	ren orange RAL 2004	plast-belagd	2	M6	12	13,5	18,5	19,1	28,5	6,5	17,8	29,2	32,2	65	74,5	10,1	20
K0737.2082	ren orange RAL 2004	plast-belagd	2	M8	12	13,5	18,5	19,1	28,5	6,5	17,8	29,2	32,2	65	74,5	10,1	20
K0737.3082	ren orange RAL 2004	plast-belagd	3	M8	14	16	21,2	22	37	10	23,8	38	42	80	91	11,7	22
K0737.3102	ren orange RAL 2004	plast-belagd	3	M10	14	16	21,2	22	37	10	23,8	38	42	80	91	11,7	22