

Gummidämpare stål, typ K konisk med yttergånga

Artikelbeskrivning/produktbilder



Beskrivning

Material:

Metalldelar i stål hållfasthetsklass 5.6.

Elastomer naturgummi, hårdhet medel, 55° Shore A.

Utförande:

Förzinkat stål

Anmärkning:

Gummidämparna är robusta och effektiva som fjädrande och stötdämpande element. De är speciellt lämpliga för elastisk rörelsebegränsning och dämpning av stötar i både mobila och ej mobila aggregat och maskiner samt som universella dämpare. På grund av materialets sammansättning är gummidämpare kontaktfärgade, vilket kan leda till nötningsspår och missfärgningar på t.ex. golv eller kontaktytor. Ej kontaktfärgade gummidämpare av EPDM i ljusgrått finns tillgängliga på begäran.

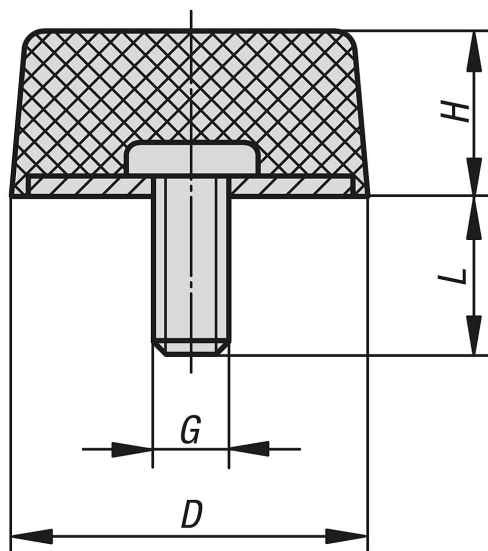
Temperaturområde:

-30 °C till +80 °C

På begäran:

Andra shorehårdheter.

Ritningar



Artikelöversikt

Gummi-metall-dämpare koniska

Beställningsnr.	D	H	G	L	Fjäderstyvhets N/mm	Belastning N
K0575.05001855	50	18	M10	28	670	3600
K0575.02501755	25	17	M6	18	119	678

