

Gummidämpare stål, typ CT insvängd med innergånga på två sidor

Artikelbeskrivning/produktbilder



Beskrivning

Material:

Metalldelar i stål hållfasthetsklass 5.6.

Elastomer naturgummi, hårdhet medel, 57° Shore A.

Utförande:

Förzinkat stål

Anmärkning:

Gummidämparna är användbara konstruktionselement för elastiska lager. De används bland annat för lagring i aggregat, motorer, kompressorer, pumpar och testutrustning.

Gummidämpare med en avsmalnande gummikontur minskar höga kantbelastningar på gummit vid radiell utböjning och ökar därmed komponentens livslängd.

På grund av materialets sammansättning är gummidämpare kontaktfärgade, vilket kan leda till nötningsspår och missfärgningar på t.ex. golv eller kontaktytor.

Ej kontaktfärgade gummidämpare av EPDM i ljusgrått finns tillgängliga på begäran.

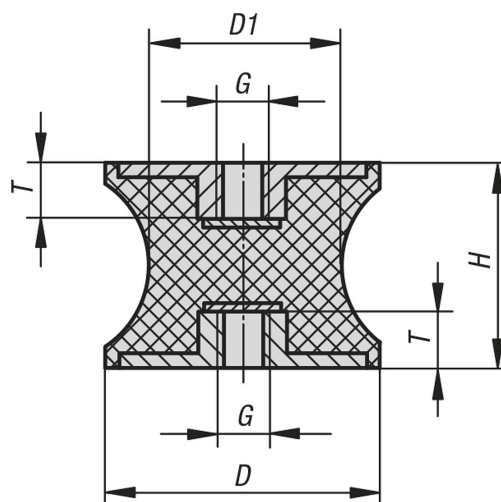
Temperaturområde:

-30 °C till +80 °C

På begäran:

Andra shorehårdheter.

Ritningar



Artikelöversikt

Gummidämpare, typ CT insvängda

Beställningsnr.	D	D1	H	G	T	Fjäderstyvhets N/mm	Belastning N
K0570.01501557	15	12	15	M4	4	111	122
K0570.02001557	20	14	15	M6	6	227	227
K0570.03002057	30	22	20	M8	8	252	504
K0570.04003057	40	33	30	M8	8	199	796
K0570.04004857	40	20	48	M8	8	111	555

Gummidämpare stål, typ CT insvängd med innergånga på två sidor

Artikelöversikt

Beställningsnr.	D	D1	H	G	T	Fjäderstyvhets N/mm	Belastning N
K0570.05003057	50	40	30	M10	10	499	998
K0570.07504057	75	50	40	M12	12	597	2030