

Gummidämpare stål eller rostfritt stål, typ C cylindrisk med innergånga på två sidor

Artikelbeskrivning/produktbilder



Beskrivning

Material:

Metalldelar i stål hållfasthetsklass 5.6 eller rostfritt stål.
Elastomer naturgummi, hårdhet medel, 55° Shore A.

Utförande:

Förzinkat stål eller rostfritt stål, blankt.

Anmärkning:

Gummidämparna är användbara konstruktionselement för elastiska lager. De används bland annat för lagring i aggregat, motorer, kompressorer, pumpar och testutrustning.

På grund av materialets sammansättning är gummidämpare kontaktfärgade, vilket kan leda till nötningsspår och missfärgningar på t.ex. golv eller kontaktytor.

Ej kontaktfärgade gummidämpare av EPDM i ljusgrått finns tillgängliga på begäran.

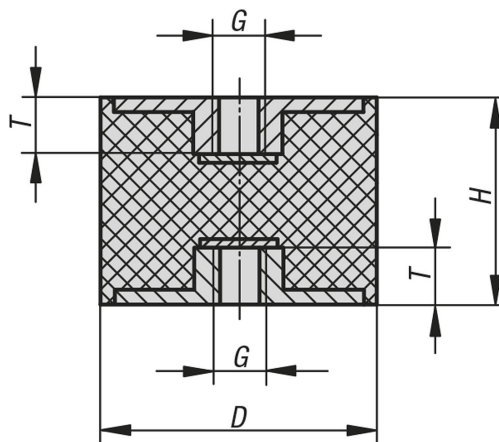
Temperaturområde:

-30 °C till +80 °C

På begäran:

Andra shorehårdheter.

Ritningar



Artikelöversikt

Gummidämpare, stål eller rostfritt stål, typ C

Beställningsnr.	Material grundkropp	D	H	G	T	Fjäderstyvhet N/mm	Belastning N
K0569.01001055	stål	10	10	M4	4	100	50
K0569.01001555	stål	10	15	M4	4	50	50
K0569.01501555	stål	15	15	M4	4	100	100
K0569.02002055	stål	20	20	M6	6	230	276
K0569.02002555	stål	20	25	M6	6	120	180
K0569.02502055	stål	25	20	M6	6	230	276
K0569.02502555	stål	25	25	M6	6	110	165

Gummidämpare stål eller rostfritt stål, typ C cylindrisk med innergänga på två sidor

Artikelöversikt

Beställningsnr.	Material grundkropp	D	H	G	T	Fjäderstyvhet N/mm	Belastning N
K0569.02503055	stål	25	30	M6	6	80	160
K0569.03002055	stål	30	20	M8	8	425	637
K0569.03003055	stål	30	30	M8	8	175	350
K0569.03004055	stål	30	40	M8	8	133	400
K0569.04003055	stål	40	30	M8	8	530	1060
K0569.04004055	stål	40	40	M8	8	222	666
K0569.05003055	stål	50	30	M10	10	680	1360
K0569.05004055	stål	50	40	M10	10	333	1000
K0569.05005055	stål	50	50	M10	10	190	665
K0569.07504055	stål	75	40	M12	12	750	2250
K0569.07505055	stål	75	50	M12	12	636	2225
K0569.010010551	rostfritt stål	10	10	M4	4	100	50
K0569.015015551	rostfritt stål	15	15	M4	4	100	100
K0569.020020551	rostfritt stål	20	20	M6	6	230	276
K0569.025025551	rostfritt stål	25	25	M6	6	110	165
K0569.030020551	rostfritt stål	30	20	M8	8	425	637
K0569.030030551	rostfritt stål	30	30	M8	8	175	350
K0569.040030551	rostfritt stål	40	30	M8	8	530	1060