

## Gummidämpare stål eller rostfritt stål, typ B cylindrisk med innergänga och yttergänga

Artikelbeskrivning/produktbilder



### Beskrivning

#### Material:

Metalldelar i stål hållfasthetsklass 5.6 eller rostfritt stål.  
Elastomer naturgummi, hårdhet medel, 55° Shore A.

#### Utförande:

Förzinkat stål eller rostfritt stål, blankt.

#### Anmärkning:

Gummidämparna är användbara konstruktionselement för elastiska lager. De används bland annat för lagring i aggregat, motorer, kompressorer, pumpar och testutrustning.

På grund av materialets sammansättning är gummidämpare kontaktfärgade, vilket kan leda till nötningsspår och missfärgningar på t.ex. golv eller kontaktytor.

Ej kontaktfärgade gummidämpare av EPDM i ljusgrått finns tillgängliga på begäran.

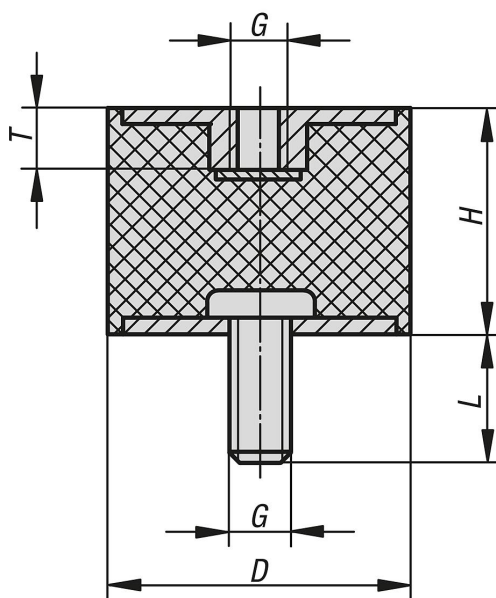
#### Temperaturområde:

-30 °C till +80 °C

#### På begäran:

Andra shorehårdheter.

### Ritningar



### Artikelöversikt

#### Gummidämpare, stål eller rostfritt stål, typ B

| Beställningsnr. | Material grundkropp | D | H | G  | L | T | Fjäderstyvhet N/mm | Belastning N |
|-----------------|---------------------|---|---|----|---|---|--------------------|--------------|
| K0568.00800855  | stål                | 8 | 8 | M3 | 6 | 3 | 35                 | 17           |

# Gummidämpare stål eller rostfritt stål, typ B cylindrisk med innergänga och yttergänga

## Artikelöversikt

| Beställningsnr. | Material grundkropp | D  | H  | G   | L  | T  | Fjäderstyvhets N/mm | Belastning N |
|-----------------|---------------------|----|----|-----|----|----|---------------------|--------------|
| K0568.01001055  | stål                | 10 | 10 | M4  | 10 | 4  | 75                  | 75           |
| K0568.01001555  | stål                | 10 | 15 | M4  | 10 | 4  | 50                  | 60           |
| K0568.01500855  | stål                | 15 | 10 | M4  | 10 | 4  | 130                 | 130          |
| K0568.01501555  | stål                | 15 | 15 | M4  | 10 | 4  | 100                 | 120          |
| K0568.02001555  | stål                | 20 | 15 | M6  | 18 | 6  | 325                 | 390          |
| K0568.02002055  | stål                | 20 | 20 | M6  | 18 | 6  | 130                 | 260          |
| K0568.02002555  | stål                | 20 | 25 | M6  | 18 | 6  | 95                  | 210          |
| K0568.02501555  | stål                | 25 | 15 | M6  | 18 | 6  | 333                 | 399          |
| K0568.02502055  | stål                | 25 | 20 | M6  | 18 | 6  | 195                 | 410          |
| K0568.02502555  | stål                | 25 | 25 | M6  | 18 | 6  | 117                 | 257          |
| K0568.02503055  | stål                | 25 | 30 | M6  | 18 | 6  | 100                 | 300          |
| K0568.03001555  | stål                | 30 | 15 | M8  | 23 | 8  | 590                 | 708          |
| K0568.03002055  | stål                | 30 | 20 | M8  | 23 | 8  | 280                 | 560          |
| K0568.03002555  | stål                | 30 | 25 | M8  | 23 | 8  | 180                 | 396          |
| K0568.03003055  | stål                | 30 | 30 | M8  | 23 | 8  | 168                 | 504          |
| K0568.03004055  | stål                | 30 | 40 | M8  | 23 | 8  | 88                  | 308          |
| K0568.04002055  | stål                | 40 | 20 | M8  | 23 | 8  | 700                 | 840          |
| K0568.04003055  | stål                | 40 | 30 | M8  | 23 | 8  | 273                 | 820          |
| K0568.04004055  | stål                | 40 | 40 | M8  | 23 | 8  | 189                 | 660          |
| K0568.05002055  | stål                | 50 | 20 | M10 | 28 | 10 | 1471                | 2500         |
| K0568.05002555  | stål                | 50 | 25 | M10 | 28 | 10 | 630                 | 1386         |
| K0568.05003055  | stål                | 50 | 30 | M10 | 28 | 10 | 545                 | 1635         |
| K0568.05004055  | stål                | 50 | 40 | M10 | 28 | 10 | 310                 | 1116         |
| K0568.05005055  | stål                | 50 | 50 | M10 | 28 | 10 | 180                 | 900          |
| K0568.06004055  | stål                | 60 | 40 | M10 | 28 | 10 | 500                 | 1750         |
| K0568.07004555  | stål                | 70 | 45 | M10 | 28 | 10 | 600                 | 2400         |
| K0568.07502555  | stål                | 75 | 25 | M12 | 37 | 12 | 2440                | 3660         |
| K0568.07504055  | stål                | 75 | 40 | M12 | 37 | 12 | 700                 | 2450         |
| K0568.07505055  | stål                | 75 | 50 | M12 | 37 | 12 | 520                 | 2600         |
| K0568.07505555  | stål                | 75 | 55 | M12 | 37 | 12 | 396                 | 2178         |
| K0568.008008551 | rostfritt stål      | 8  | 8  | M3  | 8  | 3  | 35                  | 17           |
| K0568.010010551 | rostfritt stål      | 10 | 10 | M4  | 10 | 4  | 75                  | 75           |
| K0568.015010551 | rostfritt stål      | 15 | 10 | M4  | 10 | 4  | 130                 | 130          |
| K0568.020020551 | rostfritt stål      | 20 | 20 | M6  | 18 | 6  | 130                 | 260          |
| K0568.025020551 | rostfritt stål      | 25 | 20 | M6  | 18 | 6  | 195                 | 410          |
| K0568.030020551 | rostfritt stål      | 30 | 20 | M8  | 23 | 8  | 280                 | 560          |
| K0568.040020551 | rostfritt stål      | 40 | 20 | M8  | 23 | 8  | 700                 | 840          |