

Gummidämpare stål, typ AT insvängd med yttergånga på två sidor

Artikelbeskrivning/produktbilder



Beskrivning

Material:

Metalldelar i stål hållfasthetsklass 5.6.

Elastomer naturgummi, hårdhet medel, 57° Shore A.

Utförande:

Förzinkat stål

Anmärkning:

Gummidämparna är användbara konstruktionselement för elastiska lager. De används bland annat för lagring i aggregat, motorer, kompressorer, pumpar och testutrustning.

Gummidämpare med en avsmalnande gummikontur minskar höga kantbelastningar på gummit vid radiell utböjning och ökar därmed komponentens livslängd.

På grund av materialets sammansättning är gummidämpare kontaktfärgade, vilket kan leda till nötningsspår och missfärgningar på t.ex. golv eller kontaktytor.

Ej kontaktfärgade gummidämpare av EPDM i ljusgrått finns tillgängliga på begäran.

Temperaturområde:

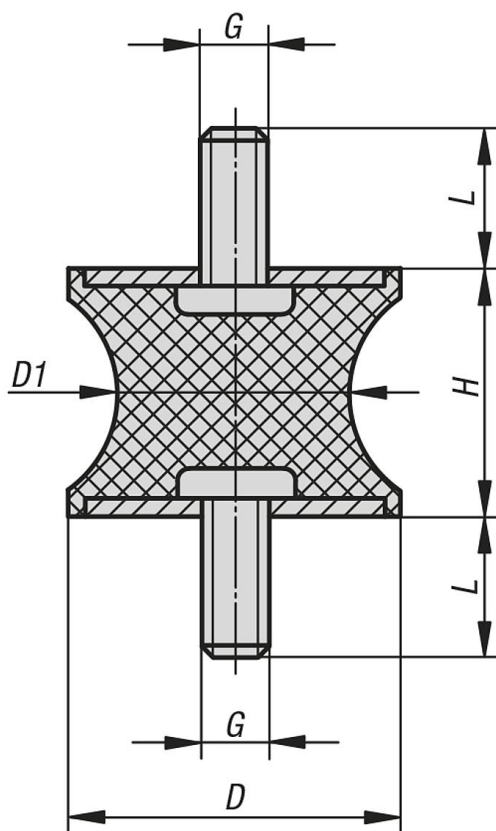
-30 °C till +80 °C

På begäran:

Andra shorehårdheter.

Gummidämpare stål, typ AT insvängd med yttergånga på två sidor

Ritningar



Artikelöversikt

Gummidämpare, typ AT insvängda

Beställningsnr.	D	D1	H	G	L	Fjäderstyvhet N/mm	Belastning N
K0567.01001057	10	8	10	M4	13	31	37
K0567.01501557	15	12	15	M4	13	71	135
K0567.02001557	20	14	15	M6	18	177	283
K0567.03002057	30	22	20	M8	23	212	763
K0567.04003057	40	33	30	M8	23	202	1111
K0567.04004857	40	20	48	M8	23	101	626
K0567.05003057	50	40	30	M10	28	351	1229
K0567.07504057	75	50	40	M12	37	466	2330