

Oljenivåglas, Form B, med reflektor

Artikelbeskrivning/produktbilder



Beskrivning

Material:

Hus i termoplast polyamid.
Reflektor i plast.

Utförande:

Hus glasklart, hög mekanisk hållfasthet, beständigt mot åldrande, temperaturbeständigt upp till 90 °C, beständigt mot lösningsmedel men inte alkohol eller frost.

Packning asbestfri.

Reflektor vit.

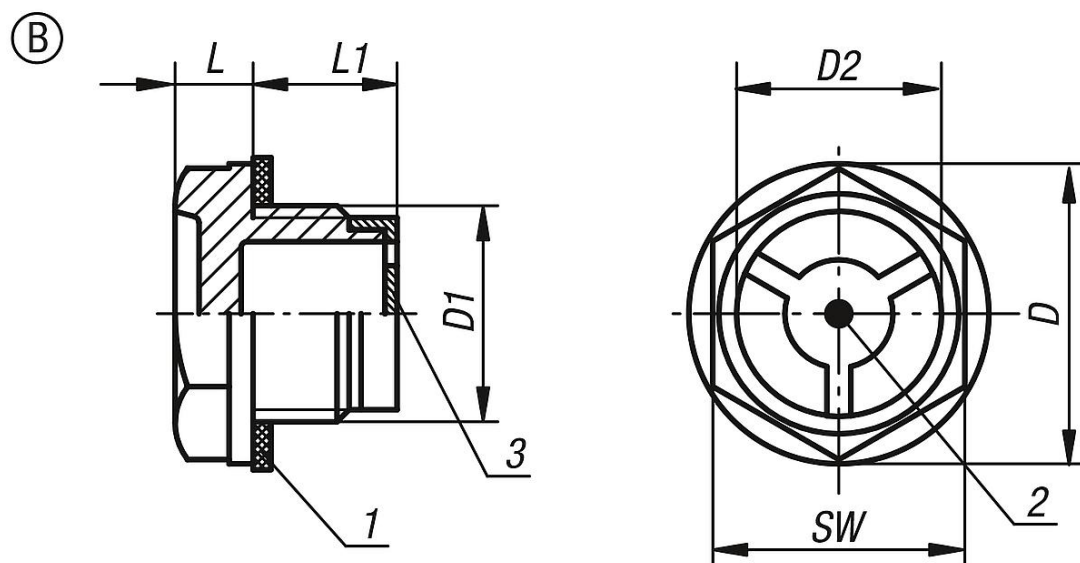
På begäran:

Gummitätning (NBR).

Ritningsinformation:

- 1) Packning
- 2) Kontrollmärke
- 3) Reflektor

Ritningar



Artikelöversikt

Beställningsnr.	Form	D	D1	D2	L	L1	SW	Åtdragningsmoment max. Nm
K0445.222038	B	22	G3/8	12	6,5	12	18	7
K0445.228012	B	28	G1/2	16	8	12	24	15
K0445.235034	B	36	G3/4	21	8,5	13,5	30	20
K0445.243100	B	42	G1	30	9	16	36	25
K0445.251114	B	51	G1 1/4	32	10	17	42	-
K0445.258112	B	58	G1 1/2	39	10	21	50	-
K0445.274200	B	74	G2	48	12	20	64	-
K0445.2221615	B	22	M16X1,5	12	6,5	12,5	18	7
K0445.2251815	B	25,5	M18X1,5	14	6	12,5	21	10
K0445.2282015	B	28	M20X1,5	16	7,5	12	24	15

Oljenivåglas, Form B, med reflektor

Artikelöversikt

Beställningsnr.	Form	D	D1	D2	L	L1	SW	Åtdragningsmoment max. Nm
K0445.2282215	B	28	M22X1,5	16	7,5	12,5	24	15
K0445.2362615	B	36	M26X1,5	21	8,5	13,5	30	20
K0445.2362715	B	36	M27X1,5	21	8,5	13,5	30	20
K0445.2514015	B	51	M40X1,5	32	10	17	42	-