

Insatser, runda Form K

Artikelbeskrivning/produktbilder



Beskrivning

Material, utförande:

Form K POM, vit.

Anmärkning:

Griparna och insatserna är lämpliga för montering i hållarmar, griparsystem, spännanordningar, spännbackar och pendelstöd. Vid användning av gripare överförs mycket höga vridmoment och hållkrafter över genomsnittet, även vid hårda material och ojämna ytor.

Gripare och insatser kan monteras i pendelstöden nedan:

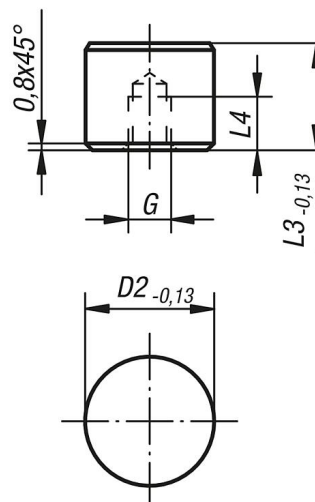
Beställningsnummer K0285.117X022 till K0285.936X036

Beställningsnummer K0289.110X015 till K0289.924X100

Beställningsnummer K0291.120X030 till K0291.924X080

Ritningar

Form K
POM-insats avplanad,
plan



Artikelöversikt

Beställningsnr.	Form	D2	L3	L4	G
K0385.10109	K	10	10	5	M5
K0385.10129	K	10	12	6,4	M5
K0385.12109	K	12	10	5	M5
K0385.12129	K	12	12	6,4	M5
K0385.16109	K	16	10	5	M6
K0385.16129	K	16	12	6,4	M6
K0385.20109	K	20	10	5	M6
K0385.20129	K	20	12	6,4	M6
K0385.25109	K	25	10	5	M6
K0385.25129	K	25	12	6,4	M6