

# Precisionsinställningsbultar i stål med handtagsskolor i plast och koniskt låsstift och låsspår

Artikelbeskrivning/produktbilder



## Beskrivning

### Material:

Stål, gripkula i termoplast.

### Utförande:

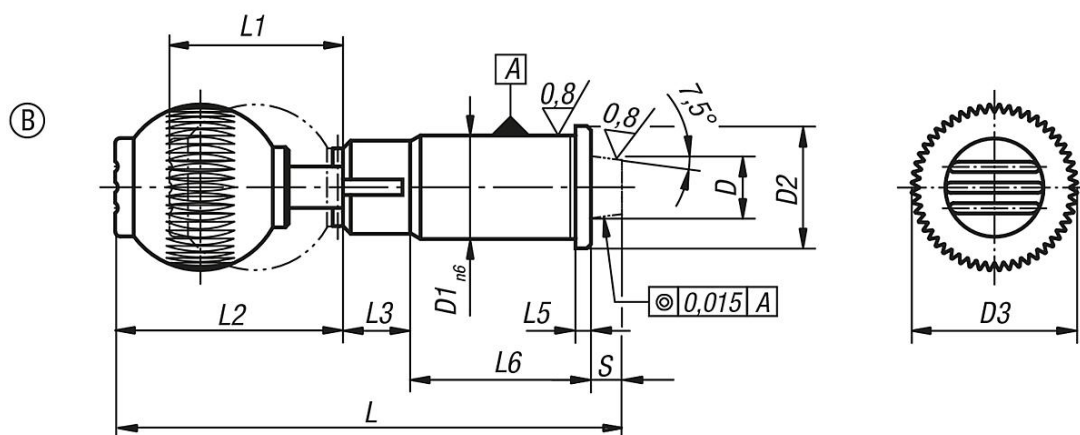
Härdat och slipat, gripkula svartgrå.

### Anmärkning:

Inställningsbultarna med bussning är en perfekt kombination för snabb positionering och fixering. Inställningsbultarnas och bussningens exakta konstruktion ger en hög upprepningsnoggrannhet när två element sätts ihop.

Tekniska anvisningar, se monterings- och inbyggnadsanvisningen.

## Ritningar



## Artikelöversikt

### Precisionsinställningsbultar med koniskt låsstift

Beställningsnr.	Form	Utförande 2	D	D1	D2	D3	L	L1	L2	L3	L5	L6	Slag S	Fjäderkraft början F1 ca N	Fjäderkraft slut F2 ca N	Innergånga gripkula
K0359.110	B	kan spärras	10	16	19	25	75	25	30,5	13	2,5	31	6	19	29	M6
K0359.112	B	kan spärras	12	20	23	32	87	33	40,5	13	3	35	6	22	35	M8
K0359.116	B	kan spärras	16	25	28	40	102,5	41,5	49	13	3	42	6	30	50	M10
K0359.120	B	kan spärras	20	30	33	40	110,5	41,5	49	13	3	50	6	46	63	M10
K0359.125	B	kan spärras	25	38	42	50	130	51	58,5	13	3	60	6	39	73	M10