

Pendelstöd, lutningsvinkel 12°, Form F, med yttergånga, avplanad kula med räffling

Artikelbeskrivning/produktbilder



Beskrivning

Material:

Kropp i seghärdat stål, kula i rullagerstål 1.3505.

Utförande:

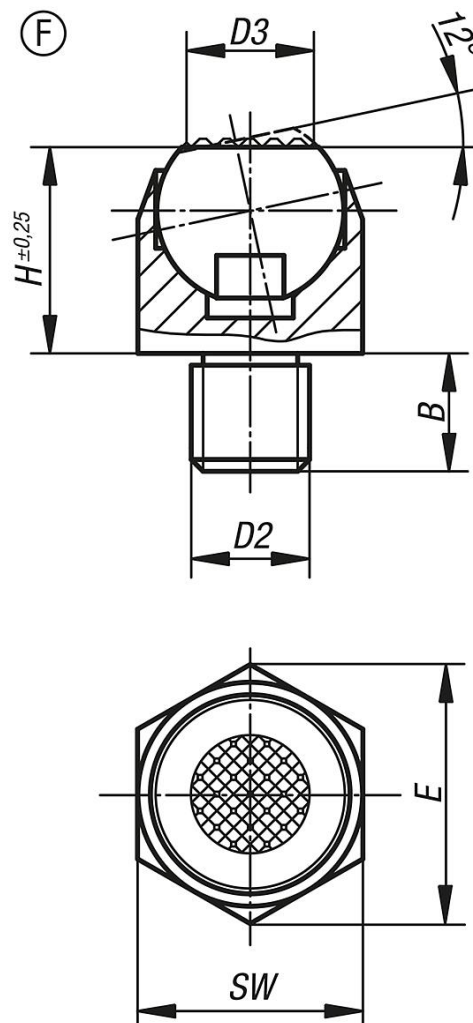
Kropp seghärdad, kula härdad (50–55 HRC).

Anmärkning:

Pendelstöden används som anslag, stöd och tryckstycken i fixturbygge. De kan också byggas in i befintliga spännelement, se till exempel spännelementet "arness".

Kulan är vridsäkrad.

Ritningar



Pendelstöd, lutningsvinkel 12°, Form F, med yttergånga, avplanad kula med räffling

Artikelöversikt

Beställningsnr.	Form	B	D2	D3	H	E	SW	Kul-Ø	Belastningsförmåga max. kN (endast vid statisk belastning)
K0302.306	F	7	M6	6,7	13	14,5	13	10	10
K0302.308	F	8	M8	6,7	13	14,5	13	10	10
K0302.310	F	10	M10	10	18	21,9	19	16	25
K0302.312	F	12	M12	10	18	21,9	19	16	25
K0302.316	F	16	M16	20	27	33	30	24	90
K0302.320	F	20	M20	20	27	33	30	24	90