

Fällbara greppskålar i aluminium, fästs med två skruvar

Artikelbeskrivning/produktbilder

19"



Beskrivning

Material:

Greppskål och fällbart handtag av aluminiumprofil.

Ändkåpor av polyamid.

Form B fästs med 2 försänkta stålskruvar.

Utförande:

Greppskålen och det fällbara handtaget är sandblästrade, satinerade och anodiserade i svart eller naturfärg. Svart gummiprofil. Försänkade fästskruvar.

Anmärkning:

Fällbara profilhandtag Form B kan även monteras utifrån med 2 försänkta skruvar.

Två krysspår för M4-skruv kan användas för jordanslutning eller som monteringshjälp för ytterligare delar.

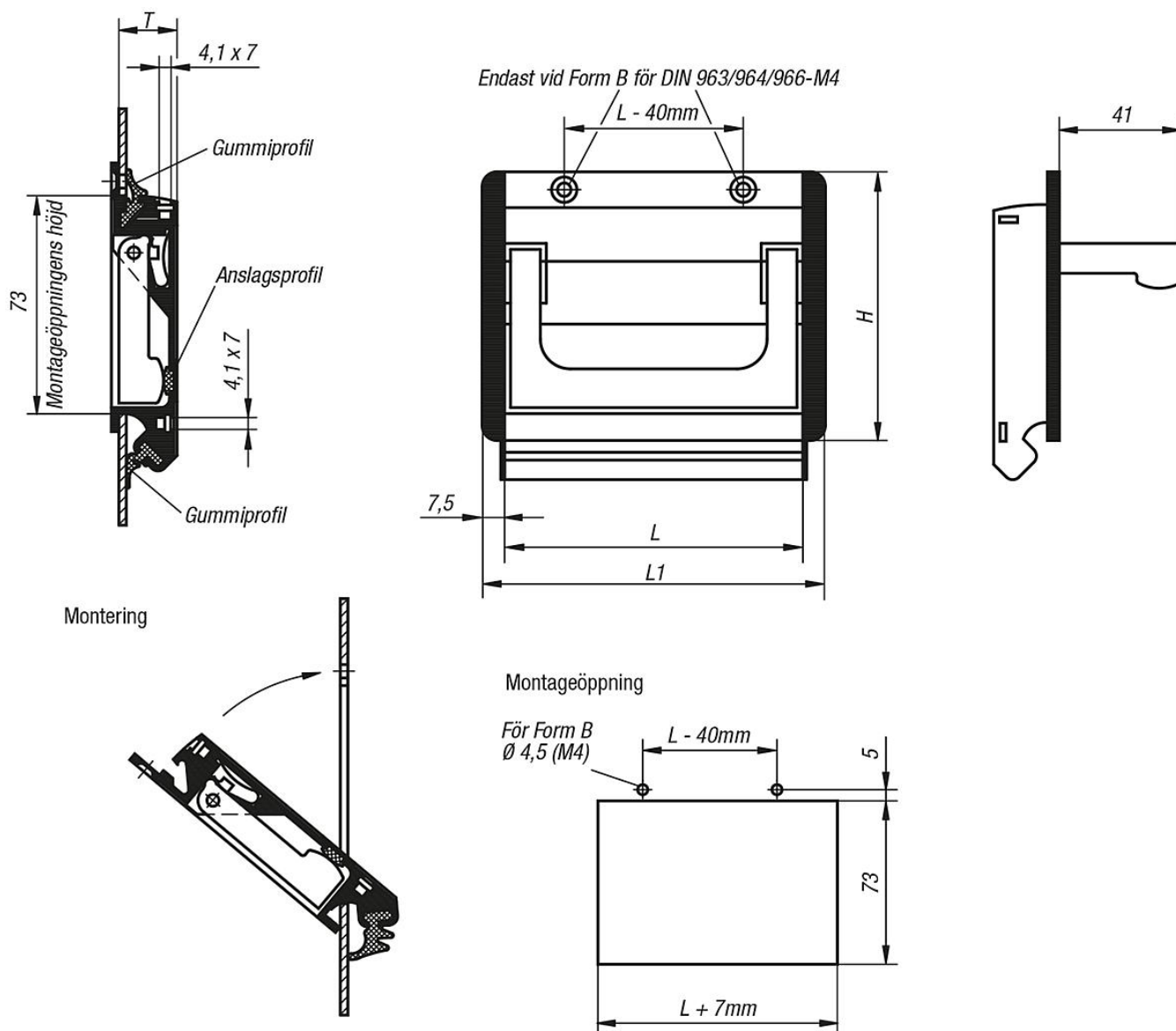
Montage:

När den nedre gummiprofilen har dragits in trycker man på de båda sidokåporna på greppskålen. Sedan sticks handtaget in under 45° över nedre kanten av montageöppningen och hålls då fast mot husets vägg.

Beroende på utförandet kan den 2:a gummiprofilen sedan tryckas in i övre spåret eller så kan handtaget skruvas fast med 2 försänkta skruvar.

Fällbara greppskålar i aluminium, fästs med två skruvar

Ritningar



Artikelöversikt

Fällbara profilhandtag

Beställningsnr.	Färg grundkropp	Form	Utförande 2	H	L	L1	T	Montageöppning	Bärförmåga N
K0239.10021	Svart	B	skruvas fast	90	100	115	19,5	107 x 73	500
K0239.11821	Svart	B	skruvas fast	90	118	133	19,5	125 x 73	500
K0239.16721	Svart	B	skruvas fast	90	167	182	19,5	174 x 73	500
K0239.10023	natur	B	skruvas fast	90	100	115	19,5	107 x 73	500
K0239.11823	natur	B	skruvas fast	90	118	133	19,5	125 x 73	500
K0239.16723	natur	B	skruvas fast	90	167	182	19,5	174 x 73	500

